

Messkapsel-Wärmezähler Typ 4.1.1

Exakt messen auch bei kleinen Durchflussmengen: Ganz einfach. Per Funk.
Ohne Betreten der Wohnung.

Der Typ 4.1.1 ist ein Techem Messkapsel-Wärmezähler der neuesten Generation. Er ist Rechenwerk, Volumemessgerät und Temperaturfühler in einem. Und wenn Sie wollen, ist er in der Geräteversion radio 4 auch eine Funkstation und meldet die ermittelten Verbrauchswerte vollautomatisch.

Auf den Punkt gebracht

- Mehrstrahlzählertechnik sichert hohe Messgenauigkeit und -stabilität
- Einbauort (Vor-/Rücklauf) während der Installation programmierbar
- Zulassung für Überkopfeinbau, montagefreundliche Messkapselbauweise
- Kabel des Vorlauftemperaturenfühlers optional bis zu 6 Meter lang
- Rücklauffühler wahlweise integriert oder frei
- Mit abnehmbarem Rechenwerk
- Sichere Datenübertragung durch Verschlüsselung und CRC-Verfahren
- Integrierte optische Schnittstelle für Ablesung und zu Servicezwecken
- MID-Zulassung (Measuring Instruments Directive)
- Basis für die Messbeständigkeit ist eine Wasserqualität gemäß dem Arbeitsblatt AGFW FW 510 und der VDI 2035



Mehr IQ pro °C

Das stichtagsprogrammierbare Rechenwerk der Messkapsel bietet eine Vielzahl von Anzeigefunktionen, unter anderem für Energie, Stichtag, Stand der Energie zum Stichtag, Durchfluss, Vor- und Rücklauftemperatur, Temperaturdifferenz, Leistung, Volumen, mit zyklischem Selbsttest und Diagnoseanzeigen für Durchflussrichtung und Temperaturenfühlereinbau. Mehr Intelligenz passt nicht in eine Messkapsel dieses Formats!

Wärmezähler Typ 4.1.1 radio 4

Der Typ 4.1.1 radio 4 ist bereits funktaktiviert und sendet nach dem Einbau abgelesene Verbrauchsdaten automatisch per Funk direkt aus der Nutzeinheit. Die Datenübermittlung ist verschlüsselt und durch das CRC-Verfahren gesichert.

Wärmezähler Typ 4.1.1 vario 4

Der vario 4 ist der kleine Bruder des radio 4, er verfügt über ein integriertes Funksystem, das von Ihnen nachträglich jederzeit aktiviert werden kann. So ist ohne großen Aufwand eine Umstellung auf die unkomplizierte und zeitgemäße Ablesung per Funk möglich. So viel Zukunft ist serienmäßig!

Wärmezähler Typ 4.1.1 M-Bus

Als M-Bus-Schnittstelle ist er voll vernetzbar, entspricht der DIN EN 1434 (300 und 2.400 Baud), sichert die Fernabfrage der Zählerdaten und eignet sich wegen der unbegrenzten Ablesehäufigkeit für regelungstechnische Anwendungen.

DATENBLATT

Messkapsel-Wärmezähler Typ 4.1.1

Technische Daten Grundzähler*

Nenndurchfluss q_p	(m ³ /h)	0,6	1,5	2,5
Maximaler Durchfluss q_s	(l/h)	1.200	3.000	5.000
Minimaler Durchfluss q_i	(l/h)	6	15	25
Anlauf horizontal	(l/h)	2,5	4	6
Anlauf vertikal	(l/h)	6	12	15
Druckverlust bei q_p	(bar)	0,24	0,23	0,24
Druckverlust bei q_s	(bar)	0,94	0,92	0,96
Kvs-Werte ($\Delta p = 1$ bar)	(l/h)	1.850	3.270	5.050
Mediumtemperatur Θ_{Med}	(°C)	5 ... 90		
Gehäuseschutz		IP 54		
Nenndruck PN	(bar)	16		
Anschlussgewinde am Zähler		Messkapsel M62 x 2 optional: Messkapsel 2" koax		

* Gemäß Zulassung

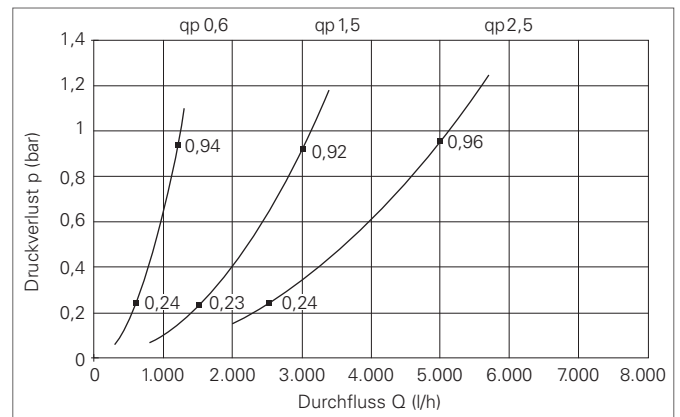
Technische Daten Rechenwerk und Temperaturfühler*

Temperaturbereich Rechenwerk Θ	(°C)	0 ... 105
Temperaturdifferenz $\Delta\Theta$	(K)	3 ... 102
Verbrauchsberechnung $\Delta\Theta$	(K)	ab 0,3
Umgebungstemperatur Θ	(°C)	5 ... 55
Umgebungsbedingungen		E1 + M1, Klasse C
Stromversorgung		5 Jahre + Reserve
Gehäuseschutz Rechenwerk		IP 54

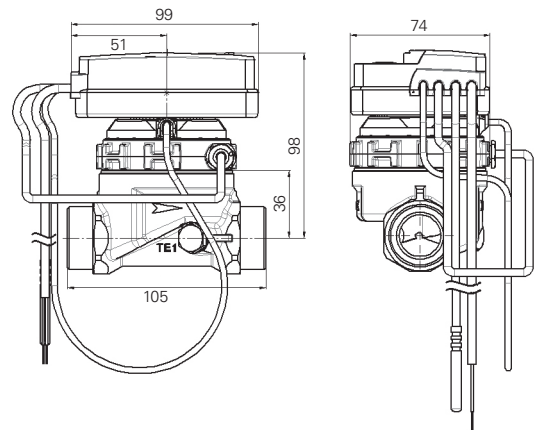
* Gemäß Zulassung

Technische Daten Funk

Funkdatenübertragung		Verbrauchsdaten von 12 Monatsmitten- und Monatsendwerten, Stichtagswert und Statusinformationen
Betriebsfrequenz	(MHz)	868,95
Sendeleistung	(mW)	3 ... 15
CE-Konformität		nach Richtlinie 2014/53/EU (RED)



Druckverlustdarstellung Messkapsel-Wärmezähler



Maßskizze Messkapsel-Wärmezähler