

servicii de măsurare  
și repartizare costuri

## Contorul de apă RADIO 4 - R100H

Contoarele de apă Techem sunt **adevăratele contoare** care înregistrează consumul de apă și detectează tentativele de fraudă, inclusiv încercarea de manipulare magnetică. **Dovedit! Cereți o demonstrație în imobilul dumneavoastră.**

### Descriere produs

Contorul de apă Techem **R100H** este un echipament monojet cu cadran uscat. Mecanismul numărător al contorului este capsulat de corpul acestuia, eliminându-se prinderea acestora printr-un simplu inel de plastic (măsură suplimentară anti-fraudă). Contorul de apă **R100H** este o apariție nouă în portofoliul de produse Techem, acesta dovedindu-se a fi un **produs premium** de calitate înaltă, cu precizie ridicată în înregistrare.

### Tehnologia radio - soluție elegantă și sigură

Contorul radio Techem este contorul de apă mecanic Techem pe care se montează un modul radio. Valoarea consumului la data citirii, la mijlocul și la finalul fiecărei luni, precum și seria contorului sunt stocate în memoria modulului radio și transmise prin unde radio, astfel fiind posibilă citirea din exteriorul apartamentului. De asemenea modulul radio detectează fraudă și eventualele avarii în instalație, odată cu citirea, informația fiind transmisă prin unde radio către centrul de calcul Techem pentru a se lua măsurile necesare.

### Contorizare sănătoasă

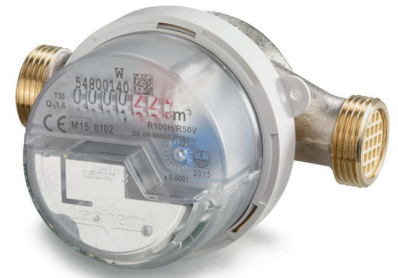
Materialele din care sunt fabricate contoarele Techem **R100H** sunt certificate ca fiind materiale care nu influențează în vreun fel calitatea apei. Contoarele Techem sunt produse în Germania, în conformitate cu legislația strictă din punct de vedere al calității apei. În plus, Techem e participant activ în programul Guvernului German de măsurare a calității apei potabile.

### Performanță și beneficii pentru asociație

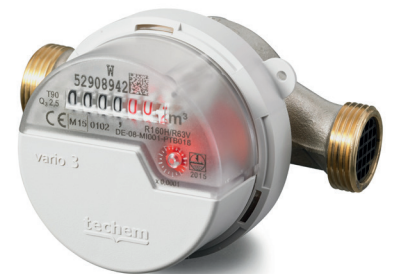
- Detectarea radio a încercării de manipulare magnetică
- Detectarea radio a sensului de curgere a apei prin contor
- Acuratețe înaltă în înregistrare asigurată de o tehnologie avansată
- Sigilare suplimentară cu sigilii inseriate unic
- Repartizare de costuri fără estimări prin citirea integrală și instantanee a echipamentelor și transferul automat al datelor
- Preluarea responsabilității și răspunderii legale pentru repartizarea costurilor
- Certificare MID
- **R100H** - precizie ridicată
- Produse conforme cu Legea 121/2014

### Siguranță și confort pentru locatari

- Citirea se face din afara apartamentului fără a fi necesară prezența locatarului
- Emisie radio sigură și aprobată în UE cu zero efect asupra organismului
- Singurul contor care detectează eventuale avarii în instalația din apartament



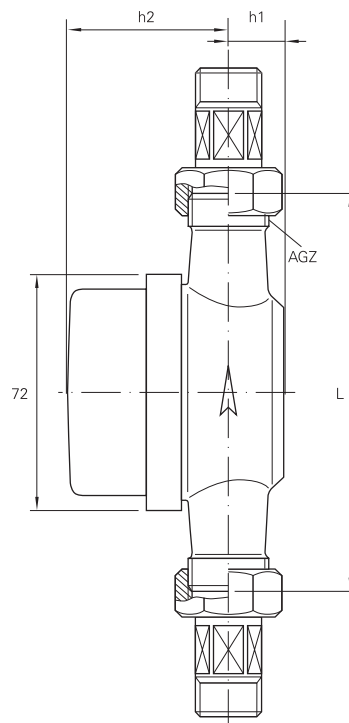
Contor apă Radio 4 - R100H



Contor apă Vario 3 - R100H

## Date tehnice

Temperatură nominală	pâna la (°C)	30 sau 90				
Racord cu olandez conform ISO 2281/1	AGZ	G ¾ B	G ¾ B	G ¾ B	G1B	G1B
Lungime L	(mm)	110	110	130	130	130
Înălțime h1	(mm)	16	16	17	17	17
Înălțime h2 vario 3:	(mm)	53	53	53	53	53
Înălțime h2 radio 3:	(mm)	62	62	62	62	62
Debit nominal Q3	(m³/h)	2.5	2.5	2.5	2.5	4.0
Pierdere de presiune la Q3	(bar)	0.25	0.25	0.25	0.25	0.25
Clasă metrologică oriz./vertical		B+/A	C/A	C/A	C/A	C/A
Debit minim: Q1 orizontal	(m³/h)	0.025	0.016	0.016	0.016	0.025
Debit minim: Q1 vertical	(m³/h)	0.050	0.040	0.040	0.040	0.063
Start înregistrare	(l/h)	<8	<8	<8	<8	<15
Presiune nominală PN	(bar)	10	10	10	10	10
Scară înregistrare		de la 0.1 litri la 9999 m³				
<b>Date radio</b>						
Frecvență transmisie	MHz	868.95				
Putere radio	dBm	aprox. 12				
Protecție umiditate		IP 65				



Montaj aparent

## Accesorii

Racorduri filetate conform DIN 10226

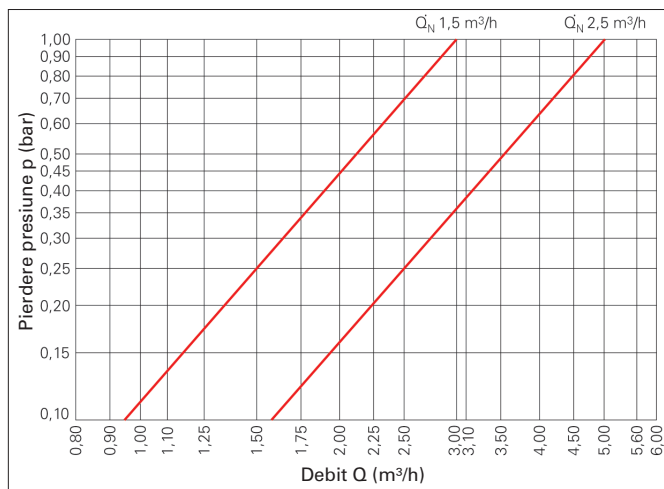
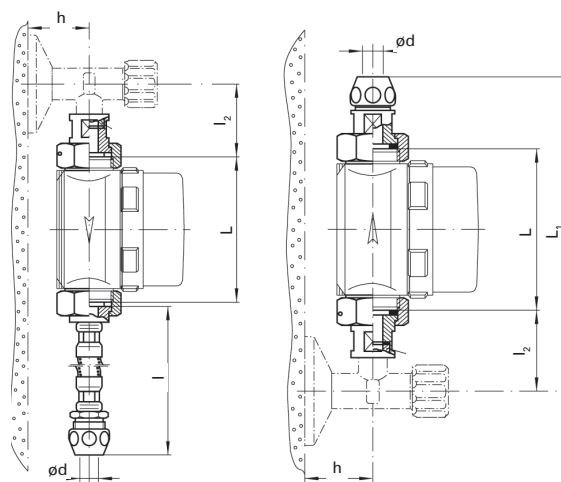


Diagrama pierderilor de presiune



Montare la lavoar

Dimensiuni montaj lavoar

- L = 80 mm
- L1 = 204 mm
- l = ca. 400 mm
- l2 = 58 mm
- h = 20 mm
- ød = 10 mm

**techem**  
Alătură-te viitorului.