

Compteur de chaleur à capsule de mesure Type 4.1.1

Mesurer avec précision, même à de faibles débits: tout simple. Par M-Bus.
Sans entrer dans l'appartement.

Le Type 4.1.1 est un compteur de chaleur à capsule de mesure Techem de la dernière génération. Il est tout en un: unité arithmétique, débitmètre et capteur de température. Grâce au module intégré M-Bus, les valeurs mesurées en question peuvent être lues de l'extérieur de l'appartement.

En résumé

- La technologie multijets garantit une haute précision et stabilité de mesure
- Endroit de montage (avance/ retour) programmable lors de l'installation
- Admission pour montage en suspension, conception de la capsule de mesure pour montage aisé
- Longueur du câble du capteur de température d'avance : 6 m
- Capteur de retour au choix intégré ou libre
- Avec unité arithmétique amovible
- Connexion facile au réseau M-Bus par l'électricien
- Interface optique pour le relevé et la maintenance
- Admission MID (Measuring Instruments Directive)
- La base pour la stabilité de mesure est une qualité de l'eau en fonction de la feuille de calcul AGFW FW 510, VDI 2035, et de la Directive SICC BT 102-01



Plus de QI par °C

Le calculateur à programmation de la capsule de mesure offre une multitude de fonctions d'affichage, entre autres pour l'énergie, le jour de référence, le statut de l'énergie au jour de référence, le débit, la température d'avance et de retour, la différence de température, la puissance, le volume, avec auto-test cyclique et indicateurs de diagnostic pour le sens d'écoulement et le montage des capteurs de température. Plus d'intelligence ne rentre pas dans une capsule de mesure de ce format!

Compteur de chaleur Type 4.1.1 M-Bus

Avec l'interface M-bus, il est complètement connectable au réseau et est conforme à la norme DIN EN 1434 (300 et 2400 bauds). Il garantit la lecture à distance des données de mesure et convient aux applications de contrôle grâce à la fréquence de lecture illimitée. Le câble M-Bus pré-installé (1,5 m) simplifie la connexion par l'électricien.

Compteur de chaleur à capsule de mesure Type 4.1.1

Données techniques Compteur de base*

Débit nominal q_p	(m ³ /h)	0,6	1,5	2,5
Débit maximal q_s	(l/h)	1.200	3.000	5.000
Débit minimal q_i	(l/h)	24	60	100
Démarrage horizontal	(l/h)	2,5	4	6
Démarrage vertical	(l/h)	6	12	15
Perte de charge à q_p	(bar)	0,24	0,23	0,24
Perte de charge à q_s	(bar)	0,94	0,92	0,96
Valeur KVS ($\Delta p = 1$ bar)	(l/h)	1.850	3.270	5.050
Température fluide Θ_{Med}	(°C)	5 ... 90		
Degré de protection du boîtier		IP 54		
Pression nominale PN	(bar)	16		
Raccordement fileté au compteur		Capsule de mesure M62 x 2		

* selon admission

Données techniques

Unité arithmétique et capteur de température *

Plage de température Unité arithmétique Θ	(°C)	0 ... 105
Différence de température $\Delta\Theta$	(K)	3 ... 102
Calcul de la consommation $\Delta\Theta$	(K)	ab 0,3
Température ambiante Θ	(°C)	5 ... 55
Conditions d'environnement		E1 + M1; classe C
Alimentation électrique		10 ans + réserve
Protection du boîtier Unité arithmétique		IP 54

* selon admission

Données techniques M-Bus

Communication M-Bus	Baud	300/2400
Adressage		primaire/secondaire
Protocole		selon DIN EN 1434
Consommation d'électricité	mA	1.5 (1 unité de charge)
Intervalle de communication	sec..	≥ 10 sec. (sans affecter la pile)

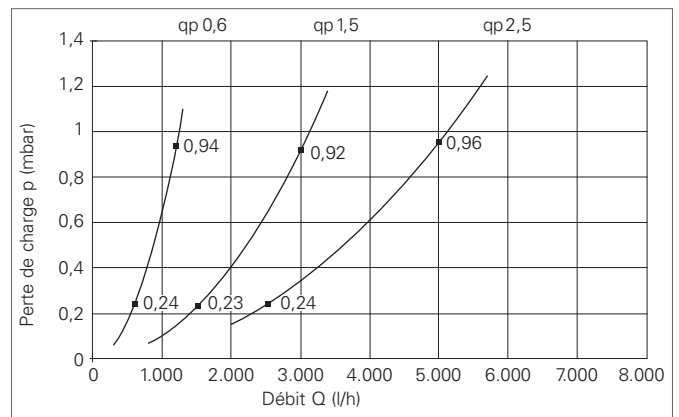
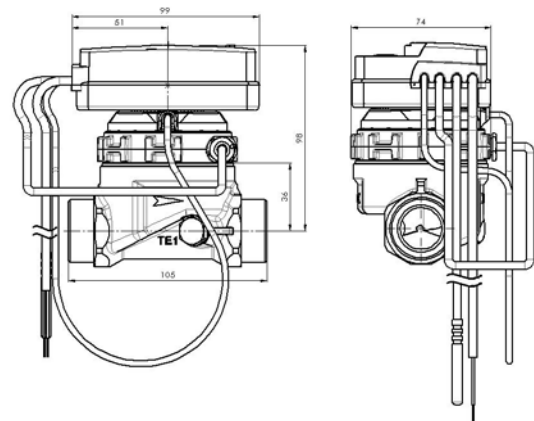


Schéma Perte de charge Compteur de chaleur à capsule de mesure



Croquis dimensionnel
Compteur de chaleur à capsule de mesure

Compteur de chaleur à capsule de mesure de type 4.1.1 (MID)



Remarques importantes

Groupe cible

- Techniciens qualifiés
- Personnel formé par Techem

Utilisation conforme au produit

Le **compteur de chaleur à capsule de mesure de type 4.1.1** sert uniquement à l'enregistrement de la consommation d'énergie. Le compteur est utilisable sur des installations de chauffage lorsque le fluide caloporteur est de l'eau sans additifs (exceptions: voir AGFW FW510 de la Directive SICC BT 102-01). Il est interdit d'apporter des modifications au compteur.

! Dans le cas où un compteur scellé serait endommagé ou enlevé par une personne non agréée par Techem, la validité de l'étalonnage expire.

Consignes de sécurité et avertissements

- Respectez les directives nationales relatives à l'utilisation de compteurs d'énergie.
- La tuyauterie doit être mise à la terre de façon permanente.
- L'installation doit être protégée contre la foudre.
- La distance entre le câble des sondes et des sources d'interférences électromagnétiques doit être d'au minimum de 300 mm.
- Ne nettoyez que l'extérieur des compteurs à l'aide d'un chiffon doux légèrement humide.

Alimentation électrique

Pile au lithium (produits non dangereux), intégrée pour la durée de vie totale du compteur. Non échangeable.

Caractéristiques de l'appareil

- Disponible en version vario ou radio avec radio intégrée (cf. aide en ligne TAVO) ou en version M-Bus.
- Disponible en capsule de mesure:
 - TE1 : Techem (radio ou M-Bus)
- Le calculateur est amovible. Il ne dispose pas de butée interne et peut être tourné au besoin.

Paramètres de l'appareil réglables lors de la mise en service :

- Unité d'énergie à choisir entre kWh <> GJ (l'unité MWh n'est pas utilisable dans le cadre du service proposé par Techem).
- Emplacement du compteur: avance ou retour (les capteurs ne doivent pas être échangés)

! Les paramètres réglables de l'appareil ne peuvent être modifiés que lors de la mise en service. Au delà de 10 kWh ou 0,036 GJ, les paramètres sont fixes et ne sont plus modifiables.

Conditions environnementales

- **Conditions d'utilisation / plage de mesure :**

Plage de mesure de la température : $\ominus 0\text{ °C} \dots 105\text{ °C}$ $\Delta\ominus 6\text{ K} \dots 100\text{ K}$

Plage de température du fluide (compteur de chaleur) : $\ominus 5\text{ °C} \dots 90\text{ °C}$

- **Température ambiante :**

$\ominus 5\text{ °C} \dots 55\text{ °C}$

- **Radio (si activée)**

Fréquence d'émission : 868,95MHz

Puissance d'émission : < 25mW

- Mesure de performance : intervalle de 32 sec

- **Installation :** environnement sans condensation, pièces fermées (exception élément de mesure)

- Ne pas déconnecter l'élément de mesure ou la sonde de température du calculateur.

Montage

Consignes générales de montage

- Respectez les paramètres environnementaux !
- Le compteur de chaleur doit être protégé contre la magnétite et les impuretés pour l'ensemble de sa durée de vie.
- En amont du filtre et en aval du compteur de chaleur, des robinets d'arrêt doivent être montés.
- Une longueur droite de 10 x DN est recommandée en amont de l'élément de mesure.

! Lors du choix du lieu de montage, faites attention à la longueur du câble de la sonde raccordé de manière fixe.

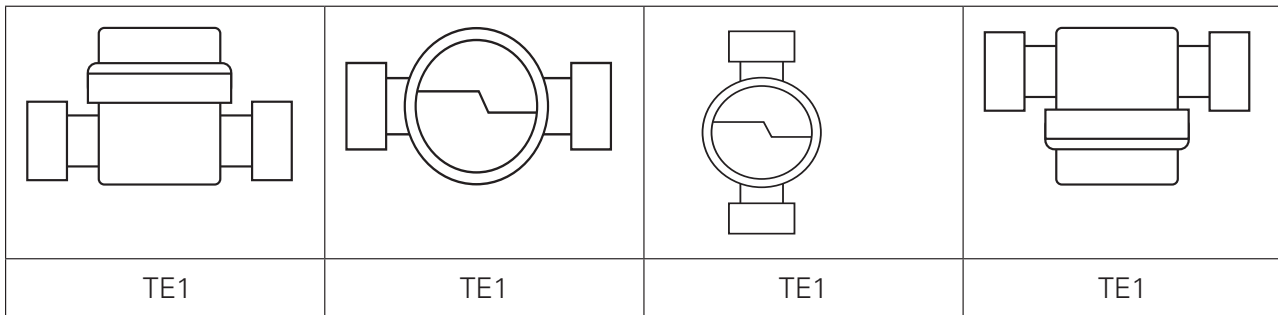
- N'effectuez pas de travaux de soudage, de brasage ou de perçage à proximité immédiate du compteur.
 - Ne montez le compteur que dans une installation prête à être mise en service.
 - Protégez le compteur contre des dommages pouvant résulter de coups ou de vibrations.
- Lors de la mise en service ouvrir **lentement** les robinets d'arrêt.

! L'emplacement de montage (aller/retour), ainsi que l'unité d'énergie (kWh/GJ) doivent être connus lors de la mise en service.
En fonction de l'état de l'appareil à la livraison, ces paramètres doivent être modifiés lors de la mise en service !

Montage du compteur de chaleur à capsule de mesure

! Dans un immeuble montez les compteurs de la manière la plus homogène possible.
L'afficheur doit être toujours accessible et doit pouvoir être lu sans outil supplémentaire.
Le compteur ne doit être monté que dans l'embase adaptée.
Il est interdit d'utiliser des adaptateurs (EN1434/14154).

Positions de montage autorisées



Représentations à titre d'exemple

Montage géométrie TE1 :

- 1 Rincez abondamment la conduite.
- 2 Fermez les robinets d'arrêt aller et retour.
- 3 Dépressurisez les conduites
- 4 Tournez le cache provisoire ou l'ancien compteur dans le sens contraire à celui des aiguilles d'une montre pour le retirer.
- 5 Nettoyez les surfaces étanches de l'embase et le joint torique de la capsule de mesure.
- 6 Graissez légèrement les surfaces étanches de l'embase avec du lubrifiant pour robinets.
- 8 Vissez la capsule de mesure à la main dans l'embase puis serrez-la avec une clé à ergots Techem de $\frac{1}{8}$ à max. $\frac{1}{4}$ de tour.
- 9 Faites pivoter le calculateur dans une position où la lecture est aisée.
- 10 Scellez le boîtier du compteur.
- 11 Faites pivoter le compteur compact dans une position où la lecture est aisée.

Montage des sondes à température

La sonde de retour est soit intégrée dans la capsule de mesure soit montée dans l'embase. La sonde aller est intégrée dans un robinet à boisseau sphérique spécial ou dans un doigt de gant autorisé pour ce type de sonde. – Pour la variante aller, ceci est inversé.



La longueur de câble des sondes de température ne doit pas être modifiée!
Lors du montage de la sonde dans un doigt de gant veiller à ce que la sonde soit enfoncée jusqu'au fond!



- 1 Mettez hors pression l'emplacement de montage de la sonde.
- 2 Retirez le bouchon du robinet à boisseau sphérique spécial.
- 3 Placez le joint torique fourni sur la cheville de montage. N'utilisez qu'un seul joint torique. Lors du remplacement des sondes, remplacez également le joint torique usagé par un neuf.
- 4 Enfilez le joint torique avec la cheville de montage dans le trou percé dans le robinet en le faisant tourner.
- 5 Mettez le joint torique dans sa position définitive avec l'autre extrémité de la cheville de montage.
- 6 Enfoncez la sonde dans la cheville de montage.
- 7 Positionnez la vis plastique en deux parties juste au dessus de la cheville et assemblez la.
- 8 Insérez la sonde dans son emplacement et serrez la vis à la main. N'utilisez pas d'outil !

Contrôle des fonctions

- 1 Ouvrez les robinets d'arrêt aller et retour.
- 2 Vérifiez l'étanchéité des joints de raccord.
- 3 Appuyez sur le bouton située sur le compteur afin d'allumer l'écran.

Finitions

- 1 Scellez les joints de raccord et les deux sondes à température.

Montage mural du calculateur (en option)

Pour faciliter le montage ou le relevé, le calculateur peut être retiré de l'élément de mesure. Tirez le calculateur vers le haut.

Fixez le support mural en option (réf. 130025) sur une surface plane au mur. Placez le calculateur sur le support mural.

Le calculateur peut également être monté avec des serres-câbles du commerce, même sans support mural dans un endroit adapté.

! La longueur de câble entre l'élément de mesure et le calculateur est de 47 cm au maximum et ne peut pas être modifiée !
L'afficheur doit être toujours accessible et doit pouvoir être lu sans outil supplémentaire.

Le calculateur ne doit être monté que sur des surfaces ou tuyaux froids dont la température maximale est de 30 °C !

Raccordement version M-Bus

- 1 Posez le câble pour la prise de branchement.
- 2 Branchez les câbles bleus et blancs. La polarité est ici indifférente.
- 3 Fermez et scellez la prise de branchement.

Le paramétrage en option peut se faire via TAVO.

Écran/Commande les codes info

Code	Priorité*	Signification
C1	1	Le compteur est définitivement défectueux et doit être remplacé. Les valeurs relevées ne peuvent pas être utilisées.
E1	4	Court-circuit ou rupture de la sonde de température. Échangez l'appareil
E2	7	Durée de vie de la pile < 400 jours.
E3	6	La sonde de retour enregistre une température plus élevée que la sonde aller.
E4	2	Capteurs de débit défectueux. Échangez l'appareil.
E5	9	Pour un relevé fréquent par l'interface optique. Le compteur de chaleur effectue les mesures sans problème. Afin d'effectuer des économies d'énergie, l'interface optique est temporairement hors service.
E6	5	Le compteur détecte un débit inversé. Vérifiez le sens de montage.
E7	3	La mémoire du journal métrologique est saturé.
E8	8	La mémoire du journal événement est saturé.

Les codes d'erreur sont affichés à l'écran dans une séquence séparée. Dès que l'erreur (les erreurs sont) est résolue(s), la séquence n'est plus affichée.

* Si plusieurs erreurs sont détectées, elles s'affichent (max. 4 codes erreur) à l'écran en fonction de leur ordre de priorité, de gauche à droite. Exception faite de l'erreur C1, cette erreur est affichée seule.

Résolution des problèmes

Avant de rechercher vous-même les problèmes sur le compteur de chaleur, veuillez d'abord effectuer les vérifications suivantes :

- le chauffage est-il allumé ? – la pompe de circulation fonctionne-t-elle ?
- Les robinets d'arrêt sont-ils complètement ouverts ?
- La conduite est-elle dégagée (nettoyez éventuellement les filtres) ?
- Les dimensions sont-elles correctes ?

Lors de l'erreur **E6**, suivez la procédure suivante :


- 1 Vérifiez le montage du compteur.
- 2 Assurez un débit positif.

- 3** Contrôlez le débit actuel (LCD).
 - 4** Attendez que le LCD s'éteigne à nouveau (env. 5 min).
 - 5** Appuyez de nouveau sur le bouton.
- Le résultat de la reconnaissance du sens d'écoulement s'affiche uniquement après 5s.
- 6** Contrôlez le LCD et voyez si E6 est résolue.

! Si E6 n'est pas résolue, le compteur doit être remplacé.

Niveaux d'affichage

En mode de fonctionnement normal, l'affichage est éteint. Env. 5 minutes après la dernière action sur le bouton, l'affichage s'éteint de nouveau. L'affichage du débit/de la température est toujours actualisé toutes les 5s. La température est mesurée toutes les 32s. Le compteur de chaleur dispose de 4 niveaux d'affichage.

Le passage entre ces niveaux se fait en appuyant longuement sur le bouton. Avec une brève pression, vous pouvez passer à l'affichage suivant dans le même niveau. → 

Légende concernant 2

1	Niveau de lecture	2	Niveau de paramétrage
PF	Avertissement erreur (si disponible)	C0	Config
88	Test segment	C1	Unité d'énergie- kWh
PH	Énergie thermique	C2	Unité d'énergie- MWh**
P1 (1)	Date anniversaire*	C3	Unité d'énergie- GJ
P1 (2)	Valeur à la date anniversaire	C4	Emplacement de montage- retour
P2	Volume cumulé	C5	Emplacement de montage- aller
P3	Débit	CE	Fin de la configuration
P4	Valeur max débit		
P5	Température aller		
P6	Température retour		
P7	Différence de température		
P8	Puissance		

3	Niveau de service	4	Journal métrologique
S0	Info	L0	Journal
S1	Radio on / off (uniquement pour les appareils avec radio)	L1 (1)	Date***
S2	Adresse primaire m-bus (uniquement pour appareils avec m-bus)	L1 (2)	Décimale***
S3	Valeur max puissance	L2 (1)	Date***
S4	Date de référence ultérieure	L2 (2)	Unité MWh***
S5	Numéro de série	L3 (1)	Date***
S6 (1)	Version Firmware partie législation relative à l'étalonnage	L3 (2)	Décimale***
S6 (2)	Version Firmware partie législation non relative à l'étalonnage	L4 (1)	Date***
S6 (3)	Version Firmware Techem	L4 (2)	Unité kWh***
S6 (4)	Somme de vérification Firmware partie législation relative à l'étalonnage	L5 (1)	Date***
		L5 (2)	Décimale***

* Avant la première échéance : Date de production ou date de début optimale

** Option uniquement sans service de relevé et facturation Techem

*** En fonction du paramétrage disponible

KT = appui bref sur le bouton < 2s

LT = appui long sur le bouton > 2s

3T = appui sur le bouton ≈ 3s

Niveau de paramétrage - pour le réglage des caractéristiques variables de l'appareil

Afin de paramétrer l'unité d'énergie ou l'emplacement de montage souhaités, effectuez les étapes suivantes :


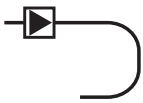
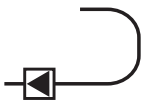




- 1** Changement sur la boucle « **niveau de paramétrage** » (C0- Config)
- 2** Appuyez brièvement sur le bouton jusqu'à ce que le paramètre souhaité s'affiche.
- 3** Ensuite, maintenez le bouton appuyé (env. 3s) jusqu'à ce que l'écran affiche « SEt ».
- 4** Le paramètre souhaité est réglé.

Veillez faire attention :

Sans actionnement du bouton, l'affichage revient sur « C0- Config ».

Limitation du paramétrage, cf. chapitre „Caractéristiques de l'appareil“.

Symbole (plaque signalétique/écran)

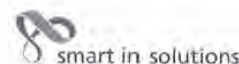
	Compteur de chaleur (énergie thermique)	q_i [m ³ /h]	Débit minimum
	Aller	q_p [m ³ /h]	Débit nominal
	Retour	q_s [m ³ /h]	débit maximum
	Montage symétrique	Θ / Θ_q [°C]	Plage de température
	Représentation pour les différents niveaux d'affichage	$\Delta\Theta$ [K]	Différence de température
	Affichage du sens du débit	ConFi 9	Configuration
	Marquage de la valeur étalonnée (pour la facturation)	UnIt	Unité d'énergie
CE M... ..	Année de la déclaration de conformité, organisme notifié, ...	PLACE	Emplacement montage
PN/PS	Limites de pression	rAdlo on /off	Radio on / off
A/N :	Référence article	SEt	Paramétrage validé
par ex. E1	Classe de précision électromagnétique	par ex. DE-07-MI004-...	Numéro de certificat MID d'examen de type
par ex. M1	Classe de précision mécanique		



Konformitätserklärung

DIEHL
Metering

DMDE-CE 178



<DE><BG><ES><CS><DA><ET><EL><EN><FR><HR><IT><LV><LT><HU><MT><NL><PL><PT><RO><SK><SL><FI><SV>

<DE> **EU-KONFORMITÄTSEKHLÄRUNG** <BG> **ЕС ДЕКЛАРАЦИЯ ЗА СЪОТВЕТСТВИЕ** <ES> **DECLARACIÓN UE DE CONFORMIDAD**
<CS> **EU PROHLÁŠENÍ O SHODĚ** <DA> **EU-ÖVERENSSTEMMELSESEKHLÄRING** <ET> **ELI VASTAVUSDEKLARATSIOON**
<EL> **ΔΗΛΩΣΗ ΣΥΜΜΟΡΦΩΣΗΣ ΕΕ** <EN> **EU DECLARATION OF CONFORMITY** <FR> **DÉCLARATION UE DE CONFORMITÉ**
<HR> **IZJAVA EU-a O SUKLADNOSTI <IT> DICHIARAZIONE DI CONFORMITÀ UE <LV> ES ATBILSTĪBAS DEKLARĀCIJA**
<LT> **ES ATITIKTIES DEKLARACIJA <HU> EU-MEGFELELŐSÉGI NYILATKOZAT <MT> DIKJARAZZJONI TAL-KONFORMITĀ TAL-UE**
<NL> **EU-CONFORMITEITSVERKLARING <PL> DEKLARACJA ZGODNOŚCI UE <PT> DECLARAÇÃO UE DE CONFORMIDADE**
<RO> **DECLARAȚIE UE DE CONFORMITATE <SK> EÚ VYHLÁSENIE O ZHODE <SL> IZJAVA EU O SKLADNOSTI**
<FI> **EU-VAATIMUSTENMUKAISUUSVAKUUTUS <SV> EU-FÖRSÄKRAN OM ÖVERENSSTÄMMELSE**

1., 4. <DE> Gerätetyp / Produkt, Gegenstand der Erklärung - <BG> Тип на устройството / продукт, предмет на декларацията - <ES> Tipo de dispositivo / producto, objeto de dicha declaración - <CS> Typ zařízení / produkt, předmět prohlášení - <DA> Enhedstype / produkt, Erklæringens genstand - <ET> Seadme tüüp / toote, Deklareeritava toode - <EL> Τύπος συσκευής / προϊόν, Στόχος της δήλωσης - <EN> Device Type / Product, object of the declaration - <FR> Type d'appareil / produit, objet de la déclaration - <HR> Tip uređaja / proizvoda, Predmet izjave - <IT> Tipo di apparecchio / prodotto, oggetto della dichiarazione - <LV> Ierices tips / produkta, Deklarācijas priekšmets - <LT> Prietaisų tipas / gaminių, Deklaracijos objektas - <HU> Eszköz típusa/termék, a nyilatkozat tárgya - <MT> Tip ta 'apparat / prodott, għan tad-dikjarazzjoni - <NL> Type apparaat / product, Voorwerp van de verklaring - <PL> Rodzaj urządzenia / produktu, przedmiot deklaracji - <PT> Tipo do aparelho/produto, objeto da declaração - <RO> Dispozitiv tip / produs, obiectul declarației - <SK> Typ prístroja/výrobku, predmet vyhlásenia - <SL> Vrsta aparata/proizvod, predmet izjave - <FI> Laitteen tyyppi / tuote, vakuutuksen kohde - <SV> Enhetstyp / produkt, föremål för försäkran;

Typ 458

RAY6

vario 4 Typ 4.1.1

2. <DE> Name und Anschrift des Herstellers - <BG> Наименование и адрес на производителя - <ES> Nombre y dirección del fabricante - <CS> Jméno/název a adresa výrobce - <DA> Navn og adresse på fabrikanten - <ET> Tootja nimi ja address - <EL> Όνομα και διεύθυνση του κατασκευαστή - <EN> Name and address of the manufacturer - <FR> Nom et adresse du fabricant - <HR> Naziv i adresa proizvođača - <IT> Nome e indirizzo del fabbricante - <LV> Ražotāja nosaukums un adrese - <LT> Pavadinimas ir adresas gamintojo - <HU> A gyártó neve és címe - <MT> Isem u indirizz tal-manifattur - <NL> Naam en adres van de fabrikant - <PL> Nazwa i adres producenta - <PT> Nome e endereço do fabricante - <RO> Numele și adresa producătorului - <SK> Meno a adresa výrobcu - <SL> Ime in naslov proizvajalca - <FI> Nimi ja osoite valmistajan - <SV> Namn och adress på tillverkaren;

Diehl Metering GmbH, Industriestrasse 13, D-91522 Ansbach

3. <DE> Die alleinige Verantwortung für die Ausstellung dieser Konformitätserklärung trägt der Hersteller - <BG> Настоящата декларация за съответствие е издадена на отговорността на производителя - <ES> La presente declaración de conformidad se expide bajo la exclusiva responsabilidad del fabricante - <CS> Toto prohlášení o shodě se vydává na výhradní odpovědnost výrobce - <DA> Denne overensstemmelseerklæring udstedes på fabrikantens ansvar - <ET> Käesolev vastavusdeklaratsioon on välja antud tootja ainuvastutusel - <EL> Η παρούσα δήλωση συμμόρφωσης εκδίδεται με αποκλειστική ευθύνη του κατασκευαστή - <EN> This declaration of conformity is issued under the sole responsibility of the manufacturer - <FR> La présente déclaration de conformité est établie sous la seule responsabilité du fabricant - <HR> Za izdavanje ove izjave EU-a o sukladnosti odgovoran je samo proizvođač - <IT> La presente dichiarazione di conformità è rilasciata sotto la responsabilità esclusiva del fabbricante - <LV> Šī atbilstības deklarācija ir izdota vienīgi uz ražotāja atbildību - <LT> Ši atitikties deklaracija išduota gamintoji prisimant visą atsakomybę - <HU> Ezt a megfelelőségi nyilatkozatot a gyártó kizárólagos felelőssége mellett adják ki - <MT> Din id-dikjarazzjoni tal-konformità tinhareg taht ir-responsabbiltà unika tal-manifattur - <NL> Deze conformiteitsverklaring wordt verstrekt onder volledige verantwoordelijkheid van de fabrikant - <PL> Niniejsza deklaracja zgodności wydana zostaje na wyłączną odpowiedzialność producenta - <PT> A presente declaração de conformidade é emitida sob a exclusiva responsabilidade do fabricante - <RO> Prezenta declarație de conformitate este emisă pe răspunderea exclusivă a producătorului - <SK> Toto vyhlásenie o zhode sa vydáva na výhradnú zodpovednosť výrobcu - <SL> Za izdajo te izjave o skladnosti je odgovoren izključno proizvajalec - <FI> Tämä vaatimustenmukaisuusvakuutus on annettu valmistajan yksinomaisella vastuulla - <SV> Denna försäkran om överensstämmelse utfärdas på tillverkarens eget ansvar.

5. <DE> Der oben beschriebene Gegenstand der Erklärung erfüllt die einschlägigen Harmonisierungsrechtsvorschriften der Union, soweit diese Anwendung finden: - <BG> Предметът на декларацията, описан по-горе, отговаря на съответното законодателство на Съюза за хармонизация, доколкото те се прилагат: - <ES> El objeto de la declaración descrita anteriormente es conforme con la legislación de armonización pertinente de la Unión, en la medida aplicable: - <CS> Výše popsany předmět prohlášení je ve shodě s příslušnými harmonizačními právními předpisy Unie, pokud se vztahují: - <DA> Genstanden for erklæringen, som beskrevet ovenfor, er i overensstemmelse med den relevante EU-harmoniseringslovgivning, omfang de finder anvendelse: - <ET> Eelkirjeldatud deklareeritava toode on kooskõlas asjaomaste liidu ühtlustatud õigusaktidega, niivõrd kui neid kohaldatakse: - <EL> Ο στόχος της δήλωσης που περιγράφεται παραπάνω είναι σύμφωνο με τη σχετική ενωσιακή νομοθεσία εναρμόνισης, βαθμό που εφαρμόζονται: - <EN> The object of the declaration described above is in conformity with the relevant Union harmonisation legislation, insofar as it is applied: - <FR> L'objet de la déclaration décrit ci-dessus est conforme à la législation d'harmonisation de l'Union applicable: - <HR> Predmet gore opisane izjave u skladu je s mjerodavnim zakonodavstvom Unije o uskladjivanju, onaj mjeri u kojoj se primjenjuju - <IT> L'oggetto della dichiarazione di cui sopra è conforme alla pertinente normativa di armonizzazione dell'Unione, purché valgano - <LV> Tēpriekš aprakstītais deklarācijas priekšmets atbilst attiecīgajam Savienības saskaņošanas tiesību aktam, ciktāl tas tie ir piemērojami: - <LT> Pirmiau aprašytas deklaracijos objektas atitinka susijusius derinamuosius Sąjungos teisės aktus, tiek, kiek jos taikomos - <HU> A fent ismertetett nyilatkozat tárgya megfelel a vonatkozó uniós harmonizációs jogszabálynak, amennyiben azok alkalmazhatóak - <MT> L-għan tad-dikjarazzjoni deskritta hawn fuq huwa konformi mal-legiżlazzjoni ta' armonizzazzjoni rilevanti tal-Unjoni, safejn dawn applikati: - <NL> Het hierboven beschreven voorwerp is in overeenstemming de desbetreffende harmonisatiewetgeving van de Unie, voor zover van toepassing: - <PL> Opisany powyżej przedmiot niniejszej deklaracji jest zgodny z odpowiednimi wymaganiami unijnego prawodawstwa harmonizacyjnego, jeśli mające zastosowanie - <PT> O objeto da declaração acima descrito está em conformidade com a legislação de harmonização da União aplicável: - <RO> Obiectul declarației descris mai sus este în conformitate cu legislația relevantă de armonizare a Uniunii, dacă aplicabil: - <SK> Uvedený predmet vyhlásenia je v zhode s príslušnými harmonizačnými právnymi predpismi Unie, čo je použiteľný: - <SL> Predmet navedene izjave je v skladu z ustreznimi zakonodajami Unije o harmonizaciji, kot uporabljajo: - <FI> Edellä kuvattu vakuutuksen kohde on asiaa koskevan EUn yhdenmukaistamislainsäädännön vaatimusten mukainen, soveltuvin osin: - <SV> Föremålet för försäkran ovan överensstämmer med den relevanta harmoniserade unionslagstiftningen, i den mån tillämplig:

2014/30/EU (OJ L 96, 29.3.2014) 2014/32/EU (OJ L 96, 29.3.2014) 2014/53/EU (OJ L 153, 22.5.2014)

DMDE_CEI78.docx - 1 -

6. <DE> Angabe der einschlägigen harmonisierten Normen oder normativen Dokumente, die zugrunde gelegt wurden, oder Angabe der anderen normativen Dokumente oder anderen technischen Spezifikationen, für die die Konformität erklärt wird: - <BG> Позоваване на използваните хармонизирани стандарти или нормативни документи или позоваване на други технически спецификации, по отношение на които се декларира съответствие: - <ES> Referencias a las normas armonizadas o documentos normativos pertinentes utilizados, o referencias a las otras especificaciones técnicas respecto a las cuales se declara la conformidad: - <CS> Odkazy na příslušné harmonizované normy nebo normativní dokumenty, které byly použity, nebo na jiné technické specifikace, ve vztahu k nimž se shoda prohlašuje: - <DA> Referencer til de relevante harmoniserede standarder eller anvendte normative dokumenter eller referencer til de andre tekniske specifikationer, som der erklæres overensstemmelse med: - <ET> Viited kasutatud harmoneeritud standarditele või normdokumentidele või viited muudele tehnilistele spetsifikatsioonidele, millele vastavust deklareeritakse: - <EL> Μνεία των σχετικών εναρμονισμένων προτύπων ή κανονιστικών εγγράφων που χρησιμοποιήθηκαν ή μνεία των λοιπών τεχνικών προδιαγραφών σε σχέση με τις οποίες δηλώνεται η συμμόρφωση: - <EN> References to the relevant harmonised standards or normative documents used or references to the other technical specifications in relation to which conformity is declared: - <FR> Références des normes harmonisées ou des documents normatifs pertinents appliqués ou références aux autres spécifications techniques par rapport auxquels la conformité est déclarée: - <HR> Upućivanja na relevantne primijenjene usklađene norme ili normativne dokumente ili upućivanja na druge tehničke specifikacije u vezi s kojima se izjavljuje sukladnost: - <IT> Riferimento alle pertinenti norme armonizzate o ai documenti normativi utilizzati o riferimenti alle altre specifiche tecniche in relazione alle quali è dichiarata la conformità: - <LV> Atsauces uz attiecīgajiem izmantotajiem saskaņotajiem standartiem vai normatīvajiem dokumentiem vai atsaucēs uz citām tehniskajām specifikācijām, attiecībā uz ko tiek deklarēta atbilstība: - <LT> Nuorodos į atitinkamus darnuosius standartus ar naudotus norminius dokumentus arba nuorodos į kitas technines specifikacijas, pagal kurias deklaruota atitiktis: - <HU> Az alkalmazott harmonizált szabványokra hivatkozás, illetve a normatív dokumentumokra vagy azokra az egyéb műszaki leírásokra való hivatkozás, amelyekkel kapcsolatban megfelelőséget nyilatkozatot tettek: - <MT> Ir-referenzi għall-istandards armonizzati rilevanti jew dokumenti normattivi li ntuzaw jew għall-ispeċifikazzjonijiet tekniċi l-oħra li fir-rigward tagħhom qed tiġi ddikjarata l-konformità: - <NL> Vermelding van de toegepaste relevante geharmoniseerde normen of normatieve documenten of vermelding van de overige technische specificaties waarop de conformiteitsverklaring betrekking heeft: - <PL> Odniesienia do odpowiednich norm zharmonizowanych lub odpowiednich dokumentów normatywnych, które zastosowano, lub do innych specyfikacji technicznych, w stosunku do których deklarowana jest zgodność: - <PT> Referências às normas harmonizadas aplicáveis ou aos documentos normativos utilizados ou às outras especificações técnicas em relação às quais é declarada a conformidade: - <RO> Trimiteri la standardele armonizate sau documentele normative utilizate sau trimiteri la la alte specificatii tehnice relevante în legătură cu care se declară conformitatea: - <SK> Odkazy na příslušné použité harmonizované normy alebo normativné dokumenty alebo iné technické špecifikácie, v súvislosti s ktorými sa zhoda vyhlasuje: - <SL> Sklicevanja na zadevne harmonizirane standarde ali uporabljene normativne dokumente ali sklicevanja na druge tehnične specifikacije v zvezi s skladnostjo, ki je navedena v izjavi: - <FI> Viittaukset niihin asiaankuuluihin yhdenmukaistettuihin standardeihin tai ohjeellisiin asiakirjoihin, joita on käytetty, tai viittaus muihin tekniisiin eritelmiin, joiden perusteella vaatimustenmukaisuusvakuutus on annettu: - <SV> Hänvisningar till de relevanta harmoniserade standarder eller normerande dokument som används eller hänvisningar till de andra normerande dokument eller andra tekniska specifikationer enligt vilka överensstämmelsen försäkras.

EN 55022:2010

EN 301 489-1 v1.9.2

EN 60950-1:2006/A2:2013

EN 1434: 2007

EN 301 489-3 v1.6.1

WELMEC 7.2

OIML R75:2006

EN 300 220-2 v3.1.1

<DE> Beteiligung notifiedierter Stellen - <BG> Участие на нотифицираните органи <ES> Participación de los organismos notificados - <CS> Participace oznámené subjekty - <DA> Deltagelse de bemyndigede organer - <ET> Osalemine teavitatud asutuste - <EL> Συμμετοχή των κοινοποιημένων οργανισμών - <EN> Participation of notified bodies - <FR> Participation des organismes notifiés - <HR> Sudjelovanje prijavljena tijela <IT> Il coinvolgimento degli organismi notificati - <LV> Iesaistīšana pilnvaroto iestāžu <LT> Dalyvavimas notifikuotosios įstaigos - <HU> Részvétele a bejelentett szervezetek - <MT> Involvement ta 'korpi notifikati - <NL> Deelneming aangemelde instanties - <PL> Uczestniczące jednostki notyfikowane - <PT> Envolvimento dos organismos notificados - <RO> Participante organismelor notificate - <SK> Účastnícke notifikované orgány - <SL> Udeležba prilaženi organi - <FI> Todistuksiin osallistuneet laitokset: - <SV> Deltagande anmälda organ:

PTB Braunschweig und Berlin (NB 0102)

Modul B (2014/32/EU) No. DE-17-MI004-PTB055

Modul D (2004/22/EG) No. DE-M-AQ-PTB004

<DE> Unterzeichnet für und im Namen von - <BG> Подписано за и от името на: - <ES> Firmado por y en nombre de: - <CS> Podepsáno za a jménem: - <DA> Underskrevet for og på vegne af: - <ET> Alla kirjutanud eest ja nimel: - <EL> Υπογραφή για λογαριασμό και εξ ονόματος: - <EN> Signed for and on behalf of: - <FR> Signé par et au nom de: - <HR> Potpisano za i u ime: - <IT> Firmato a nome e per conto di: - <LV> Parakstīts šādas personas vārdā: - <LT> Už ką ir kiemo vardu pasirašyta: - <HU> A nyilatkozatot a ... nevében és megbízásából írták alá: - <MT> Iffirmat għal u f'isem: - <NL> Ondertekend voor en namens: - <PL> Podpisano w imieniu: - <PT> Assinado por e em nome de: - <RO> Semnat pentru și în numele: - <SK> Podpísané za a v mene: - <SL> Podpisano za in v imenu: - <FI> ... puolesta allekirjoittanut - <SV> Undertecknat för:

Diehl Metering GmbH
Ansbach,
08.12.2017



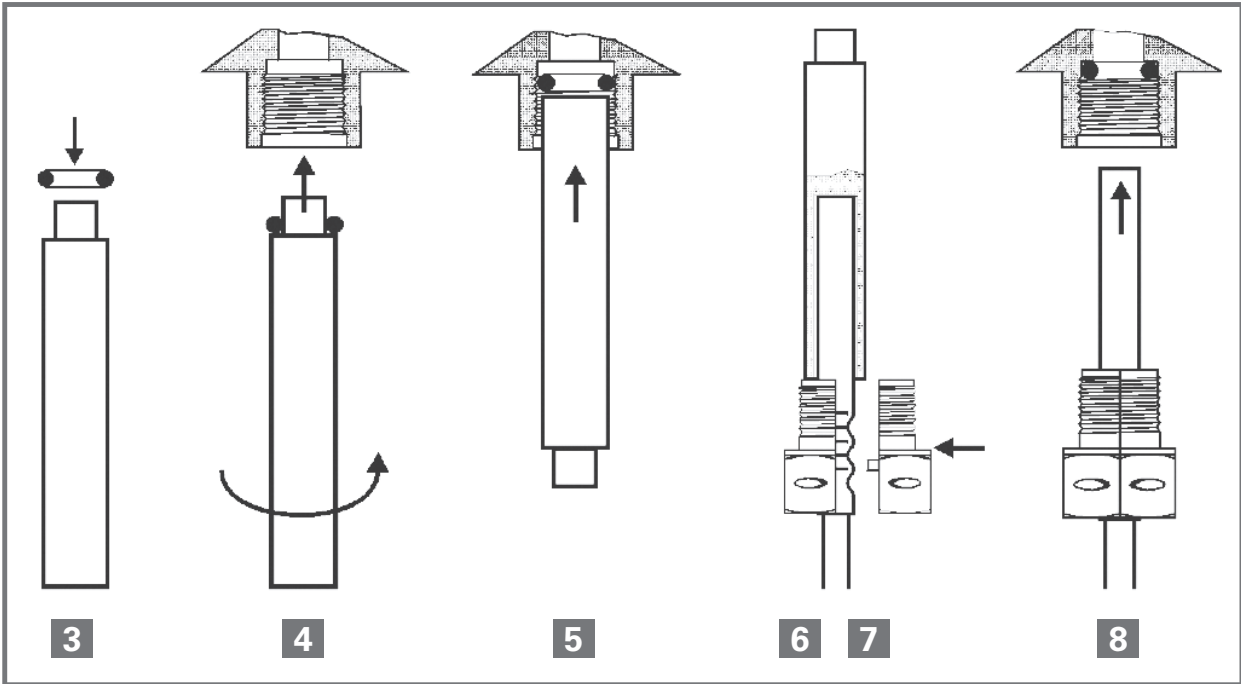
ppa. Robert Zahn

<DE> Leiter Produktion - <BG> ръководител на производство
<ES> Jefe de producción - <CS> vedoucí výroby
<DA> leder af produktion - <ET> Head tootmise
<EL> Επικεφαλής της παραγωγής - <EN> Head of Production
<FR> chef de production - <HR> voditelj proizvodnje
<IT> capo della produzione - <LV> Vadītājs ražošanas
<LT> vadovas gamybos - <HU> Vezetője termelés
<MT> Kap tal-produzzjoni - <NL> hoofd van de productie
<PL> Szef produkcji - <PT> Chefe de produção
<RO> Șef de producție - <SK> vedúci výroby
<SL> Vodja proizvodnje - <FI> Johtaja tuotannon
<SV> Chef för produktion

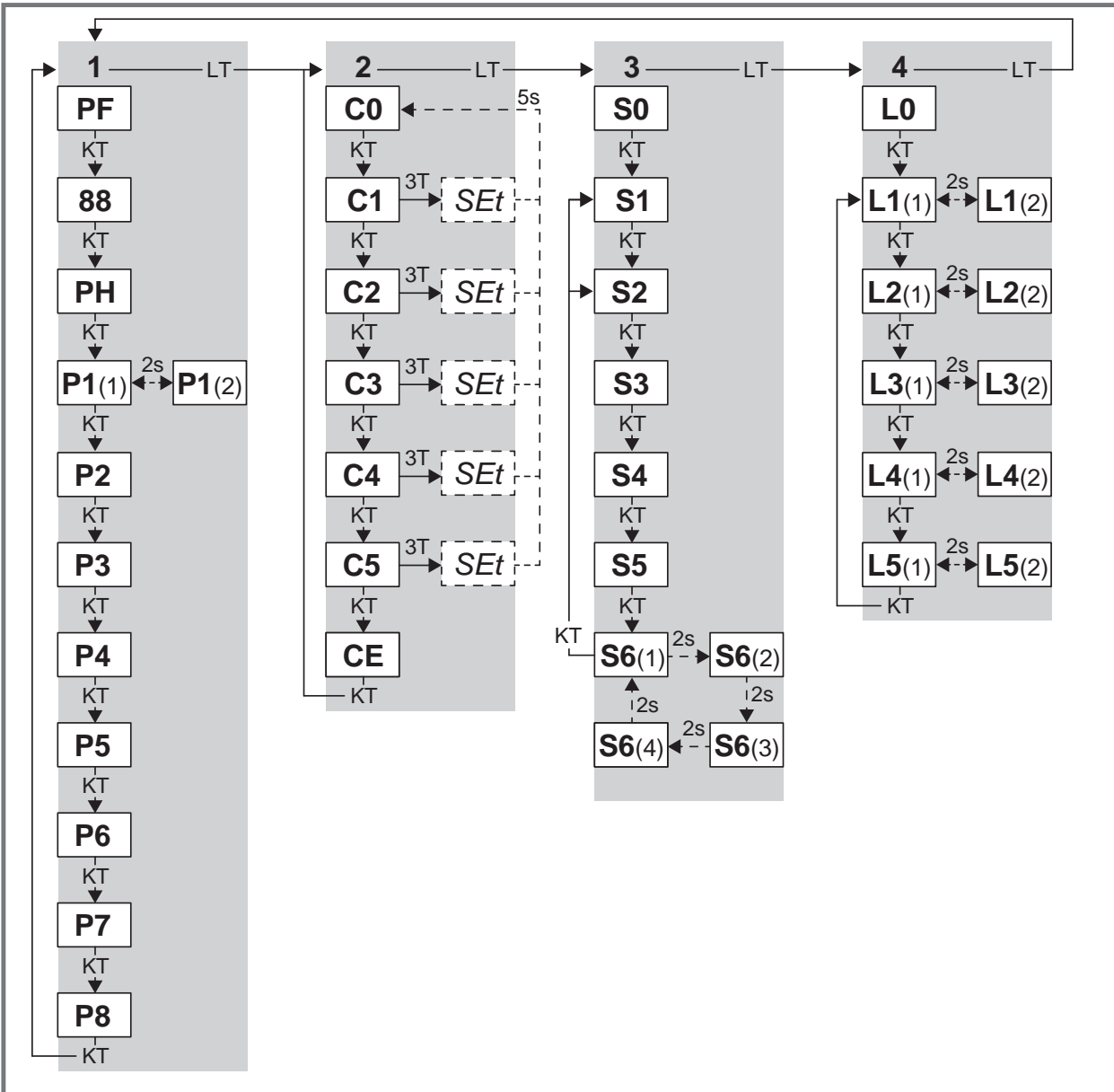


ppa. Philippe Vorbürger

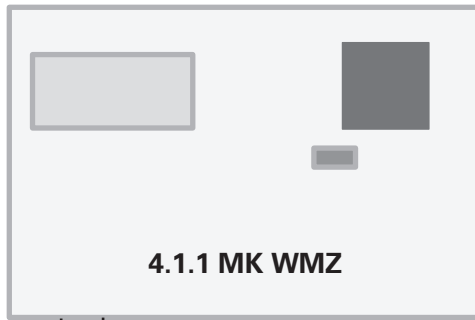
<DE> Leiter Entwicklung - <BG> ръководител на развитие
<ES> Jefe de desarrollo - <CS> vedoucí vývoje
<DA> leder af udvikling - <ET> Head areng
<EL> Επικεφαλής της ανάπτυξης - <EN> Head of R&D
<FR> Responsable du développement - <HR> voditelj razvoja
<IT> capo dello sviluppo - <LV> Vadītājs attīstības
<LT> vadovas plėtros - <HU> Fejlesztési vezető
<MT> Kap ta 'żvilupp - <NL> hoofd van de ontwikkeling
<PL> Szef rozwoju - <PT> Chefe de desenvolvimento
<RO> Șeful de dezvoltare - <SK> vedúci vývoja
<SL> Vodja razvoja - <FI> Johtaja kehitys
<SV> Chef för utveckling



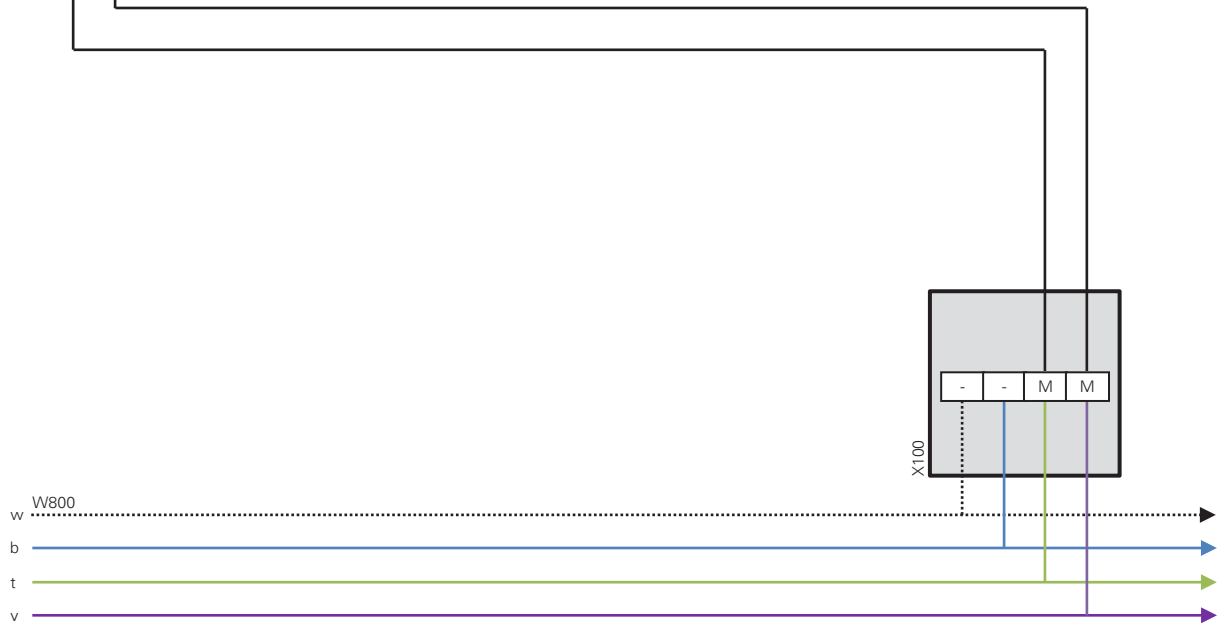
1



2



Câble M-Bus 1.5 m (non amovible)



X100 AP (montage apparent) Boîte de jonction plombable (p.ex. Woertz 78x78mm)

- Livraison et montage au niveau de la construction
- Montage à proximité immédiate du compteur
- Utiliser uniquement les terminaux suivants dans la boîte de jonction:

Wago compact (157812314)



Wago gris (157812384)



Wago blanc (157817104)



W800 Câble de connexion U72 1x4x0,8 mm (M-Bus: turquoise/violet / 24V: blanc/bleu)

Lors de la pose de la ligne, utiliser impérativement un câble blindé. Les deux conducteurs M-Bus ne doivent être reliés ni à la terre, ni au blindage. M-Bus est protégé contre l'inversion de polarité.



Urdorf 043 455 65 00
 Münchenstein 061 337 20 00
 Niederwangen 031 980 49 49
 Le Mont-sur-Lausanne 021 925 70 50

Installation:

V 1.0
 09.10.2018

Compteur de chaleur 4.1.1 MK