

Accessoires d'installation pour compteurs de chaleur à capsule de mesure

Gamme exhaustive d'accessoires modulaires pour le montage en saillie et le montage encastré de capsules de mesure.

Description du produit

Montage encastré

En cas de montage encastré, les raccords de capsule de mesure sont installés durablement dans le tuyau.

Raccord pour le montage encastré

Avec raccord à souder ou filetage intérieur pour de différents diamètres et débits. Garantit le montage facile dans les installations encastrées courantes.

Caches

Les ouvertures dans le mur en cas de montage encastré des compteurs d'eau à capsule de mesure peuvent être fermées en installant des manchons de protection chromées ou colorées ou bien des rosaces rondes ou carrées.

En option

Pour des raccords situés trop profondément ou montés contre le sens d'écoulement, il existe des rallonges et des inverseurs de sens d'écoulement qui peuvent être installés ultérieurement.

Montage en saillie

En cas de montage en saillie, les raccords sont montés entre les raccords à visser du compteur ou sur le robinet.

Raccord pour le montage en saillie

Pour le montage polyvalent des compteurs d'eau à capsule de mesure dans toutes les installations en saillie courantes comme p.ex. sur le plan vasque; disponible en trois longueurs et en deux tailles de filetage et comme variante pour robinets.

Montage de la capsule de mesure

Pour le compteur d'eau à capsule de mesure vous n'avez pas besoin de joints supplémentaires. Les joints toriques intégrés garantissent l'étanchéité et évitent un montage qui exige beaucoup de force.

Clé de montage

Pour le montage et le démontage faciles de la capsule de mesure et de ses composants d'installation.



Montage encastré



Raccords pour le montage encastré



Caches



Montage en saillie



Raccords pour le montage en saillie



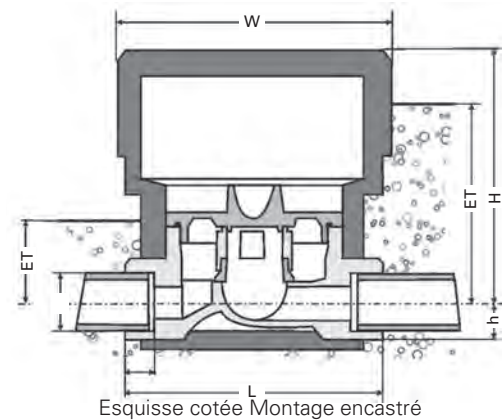
Clé de montage

Caractéristiques techniques

Pression nominale en bars	PN 16
Température nominale en °C	jusqu'à 90°
Matériau	Laiton

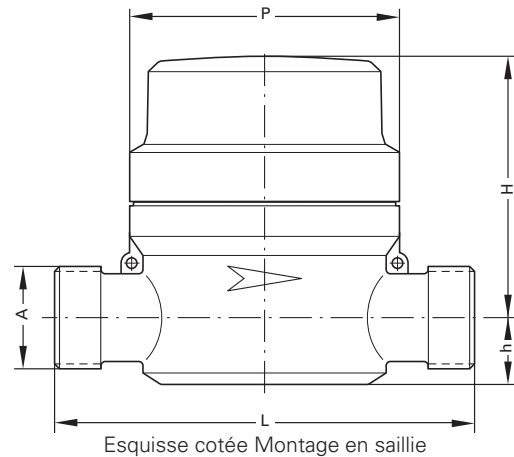
Dimensions Montage encastré (Pièce de raccordement Techem)

W = ø 112 mm
 H = 100 mm
 h = 22 mm
 A = Rp 1/2, Rp 3/4, soud 18, soud 22 mm
 L = 105 mm
 ET = profondeur d'encastrement
 pour vario S, puls S II, data III: au min. 37 mm / au max. 67
 pour m-bus III: au min. 57 mm / au max. 87



Dimensions Montage en saillie (Pièce de raccordement Techem)

h = 17 mm
 A = G3/4B, G1B
 L = 80 / 110 / 130 mm
 P = ø 72 mm
 H = 66 mm (vario S, puls S II)
 H = 76 mm (m-bus S III, data III)



Raccord pour le montage en saillie

80 mm G3/4B	00 160 833
110 mm G3/4B	00 160 124
130 mm G3/4B	00 160 324
130 mm G1B	00 160 333

Accessoires

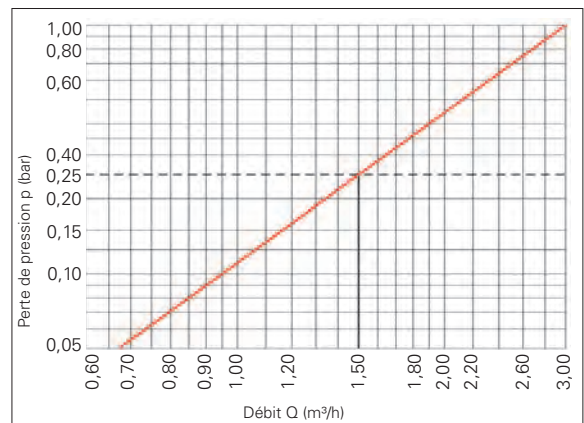
Rallonge 40 mm	00 160 503
Inverseur de sens d'écoulement	00 160 515
Clé de montage	00 160 007
Clé de démontage	00 160 001

Raccord pour le montage encastré

Rp 1/2 x 105	00 160 610
Rp 3/4 x 105	00 160 710
Rp 1 x 105	00 160 129

Cache chromé

Rosace ronde Ø 150 avec manchon de protection	00 160 902
Rosace ronde Ø 120 avec manchon de protection	00 160 920
Rosace coulissante Ø 130	00 160 907



Courbe de perte de pression des capsules de mesure, y comp. le raccord pour le montage encastré/en saillie

Raccord pour le montage en saillie de la capsule de mesure

Les présentes instructions de montage sont destinées pour le personnel qualifié. – Par conséquent, nous n'expliquons pas les étapes de base.

Domaine d'utilisation

Le raccord est prévu pour le montage en saillie de compteurs d'eau et de chaleur selon le système de capsule de mesure:

– Compteur d'eau:

n° art. 160 833 (80 mm G ¾ B),

n° art. 160 124 (110 mm G ¾ B),

n° art. 160 324 (130 mm G ¾ B),

n° art. 160 333 (130 mm G 1 B)

pour un débit nominal de 0,6 m³/h à 1,5 m³/h

– Compteur de chaleur

avec support intégré pour sonde de température:

n° art. 160 125 (110 mm G ¾ B)

jusqu'à un débit nominal de 1,5 m³/h

n° art. 160 126 (130 mm G 1 B)

jusqu'à un débit nominal de 2,5 m³/h

n° art. 160 127 (105 mm G 1 B)

jusqu'à un débit nominal de 2,5 m³/h

Couvercle

Vous pouvez commander le couvercle sous le n° art. 160963.

Position de montage

Lorsque vous installez le raccord, veillez à ce que la capsule de mesure puisse être consultée en état monté:

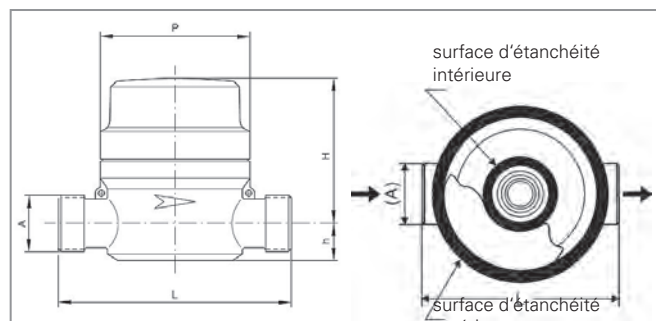
– horizontal: compteur lisible d'en haut,

– horizontal: compteur lisible depuis l'avant,

– vertical: compteur lisible depuis l'avant

– d'en bas (**uniquement pour les compteurs de chaleur!**).

Dimensions



P = 72 mm

h = 17 mm

L = 80/105/110/130 mm

A = G ¾ B (80, 110, 130 mm), G 1 B (105, 130 mm)

H = 66 mm (vario S, puls S II)

H = 76 mm (m-bus S III, data III)

Montage pour compteurs d'eau

Considérer tous les points de prélèvement d'un appartement. En cas de plusieurs lignes d'alimentation, installer un raccord sur chacune des conduites.

! Ne pas monter les raccords dans des conduites de circulation!

- En amont du raccord, installer un organe d'arrêt dans la conduite d'alimentation.
- Visser le raccord en utilisant les joint fournis. Respecter le sens d'écoulement!
- Dévisser le couvercle s'il est prémonté.
- Nettoyer les surfaces d'étanchéité du raccord et le joint torique sur le couvercle.
- Enduire les surfaces d'étanchéité du raccord d'une couche mince de graisse exempte d'acides (p. ex. n° art. Techem 160956).
- Visser d'abord le couvercle à la main jusqu'à ce que le joint torique repose sur la surface d'étanchéité. Ensuite, serrez le couvercle de ¼ de tour – pas plus! Si le couvercle est serré trop, le démontage ultérieur pose des problèmes.
- Plomber le raccord.

Montage pour compteurs de chaleur

Sélectionnez un emplacement sec et bien accessible (relevé et remplacement!). – La température ne doit pas être supérieure à 55 °C.

! Si possible, installez le raccord sur la conduite où l'on peut s'attendre à une sollicitation plus faible – dans un circuit de chauffage, il s'agit là de la conduite plus froide et dans un circuit de refroidissement de la conduite plus chaude.

- Considérez la longueur du câble de la sonde d'aller – 1,5 m ou 6,0 m.

! Assurer un montage homogène au sein de l'immeuble! – L'écran doit toujours être accessible et doit pouvoir être lu sans aides.

- En amont du préfiltre et en aval du compteur de chaleur à cellule de mesure, installez des organes d'arrêt.
- Le compteur de chaleur doit être protégé contre la magnéto et les impuretés à l'aide de moyens adéquats (p. ex. préfiltre), traitement de l'eau, filtre).
- Visser le raccord en utilisant les joint fournis. Respecter le sens d'écoulement! Si vous utilisez le kit d'installation standard, observez les instructions de montage jointes.
- Dévisser le couvercle s'il est prémonté.
- Nettoyer les surfaces d'étanchéité du raccord et le joint torique sur le couvercle.
- Enduire les surfaces d'étanchéité du raccord d'une couche mince de graisse exempte d'acides (p. ex. n° art. Techem 160956).
- Visser d'abord le couvercle à la main jusqu'à ce que le joint torique repose sur la surface d'étanchéité. Ensuite, serrez le couvercle de ¼ de tour – pas plus! Si le couvercle est serré trop, le démontage ultérieur pose des problèmes.
- Plomber le raccord.

Raccord pour le montage encastré avec raccord fileté

Les présentes instructions de montage sont destinées pour le personnel qualifié. – Par conséquent, nous n'expliquons pas les étapes de base.

Domaine d'utilisation

Le raccord sert au montage encastré de compteurs d'eau ou bien au montage en saillie de compteurs de chaleur selon le système à capsule de mesure:

n° art. 160 610 (Rp $\frac{1}{2}$) et 160 710 (Rp $\frac{3}{4}$)
pour un débit nominal de 0,6 à 1,5 m³/h

n° art. 160 129 (Rp 1)
jusqu'à un débit nominal de 2,5 m³/h (avec trou de sonde de température pour l'installation du compteur de chaleur à capsule de mesure).

Couvercle

Uniquement si aucun compteur d'eau ou de chaleur à capsule de mesure n'est installé:

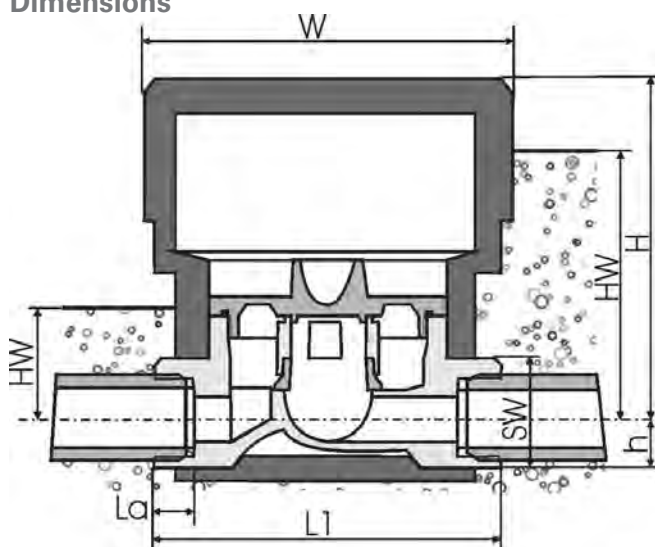
- Démontez le couvercle.
- Graissez le filetage et le joint torique.
- Réinstallez le couvercle.

Position de montage

Lorsque vous installez le raccord, veillez à ce que le compteur monté puisse être lu comme suit:

- horizontal: compteur lisible d'en haut,
- horizontal: compteur lisible depuis l'avant,
- vertical,
- d'en bas (**uniquement pour les compteurs de chaleur!**).

Dimensions



W	112 mm
HW	37- 67 mm (vario S, puls S) 57- 87 mm (data, m-bus S)
H	100 mm
h	22 mm
SW	32 mm
L1	120 mm
La	11,5 mm

Montage pour compteurs d'eau

Considérer tous les points de prélèvement d'un appartement. En cas de plusieurs lignes d'alimentation, installer un raccord sur chacune des conduites.

! Ne pas monter les raccords dans des conduites de recirculation.

La distance entre deux raccords doit être de 200 mm au minimum.

Tenir compte des cotes de montage (cote HW: voir le dessin). Un dispositif d'arrêt doit être installé sur la ligne d'alimentation en amont du raccord.

- Visser le raccord (considérer le sens d'écoulement!) et l'étancher.
- Si nécessaire, arrêter le raccord.
- Rincer soigneusement les conduites.
- Fermer les points de prélèvement et vérifier si le raccord est étanche.
- Monter le dispositif de montage encastré comme suit: faire glisser les deux coques en mousse (n° art. 180 660) des deux côtés sur le raccord et les serrer.

Respecter les instructions de montage jointes au compteur de d'eau lors de l'installation de celui-ci.

Montage pour compteurs de chaleur

Sélectionnez un emplacement sec et bien accessible (relevé et remplacement!). La température ambiante ne doit pas dépasser 55°C.

! Si possible, installez le raccord sur la conduite où l'on peut s'attendre à une sollicitation plus faible: dans un circuit de chauffage, il s'agit là de la conduite plus froide, dans un circuit de refroidissement de la conduite plus chaude.

Considérez la longueur du câble de la sonde d'aller de 1,5 m ou 6,0 m.

! Assurer un montage homogène au sein de l'immeuble! L'écran doit être accessible à tout moment et doit pouvoir être lu sans aide.

Des dispositifs d'arrêt doivent être installés en amont et en aval du raccord. En plus, un préfiltre doit être installé en amont du raccord.

- Visser le raccord (considérer le sens d'écoulement!) et l'étancher.
- Rincer soigneusement les conduites avant de monter le compteur.

Respecter les instructions de montage jointes au compteur de chaleur lors de l'installation de celui-ci.

Rosace coulissante pour capsule de mesure Techem

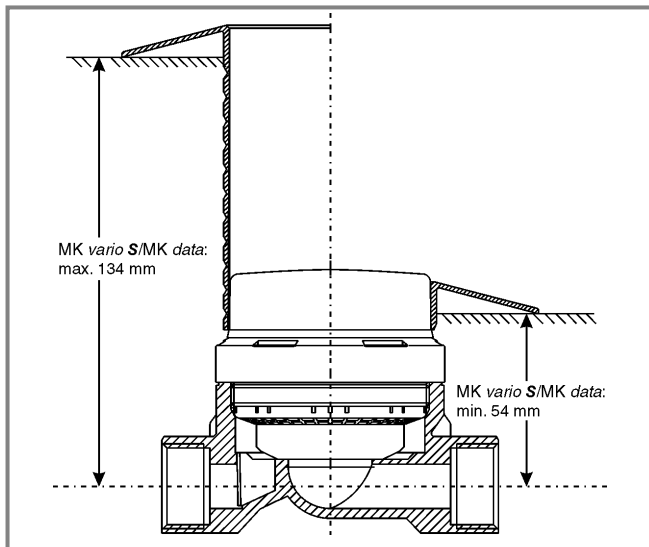
N° art.: 160 907

Les présentes instructions sont destinées pour le personnel qualifié. – Par conséquent, nous n'expliquons pas les étapes de base.

La rosace coulissante est disponible pour le montage des compteurs d'eau à capsule de mesure MK vario S et MK data de Techem en cas de profondeurs d'installation variables.

! Les rosaces conviennent pour les profondeurs d'installation de 54 à 134 mm.

Montage



- Installer la capsule de mesure selon les instructions de montage relatives à la MK vario S/MK data (n° d'impression 83056).
- Mesurer la profondeur d'installation.
- Scier la rosace coulissante pour obtenir la taille nécessaire – les rainures facilitent ce travail.
- Faire glisser la rosace coulissante vers le mur et l'orienter pour réaliser une installation affleurante.

Inverseur de sens d'écoulement pour capsule de mesure

Les présentes instructions doivent être observées uniquement lors de l'installation de l'inverseur de sens d'écoulement pour la capsule de mesure.

On utilise des inverseurs de sens d'écoulement si le boîtier de raccordement encastré est installé dans le sens d'écoulement incorrect.

Avant le montage

Pour l'installation effective de la capsule de mesure, vous devez respecter alors les instructions de montage correspondantes.

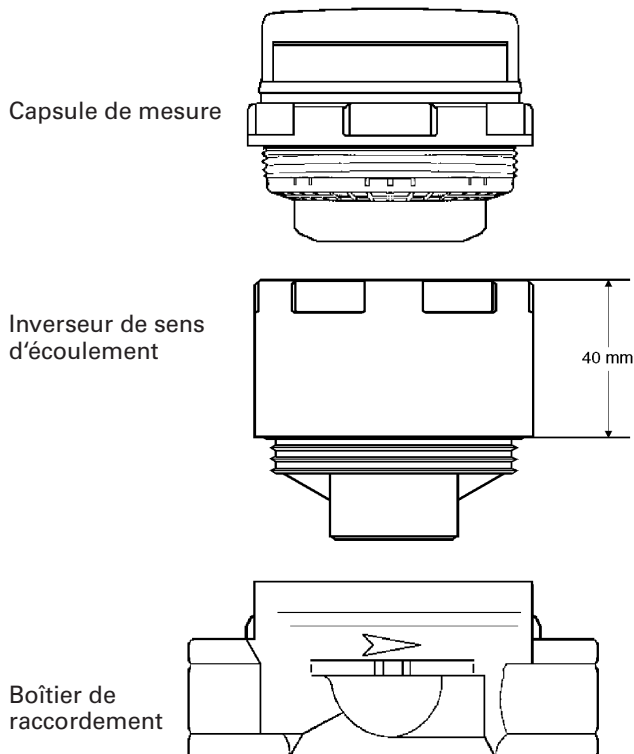
- Nettoyer le filetage du raccord.
- Graisser le filetage et le joint torique.

Montage

Les inverseurs de sens d'écoulement sont installés de la même manière qu'une capsule de mesure.

- Visser d'abord l'inverseur de sens d'écoulement dans le boîtier de raccordement.
- Visser ensuite la capsule de mesure dans l'inverseur de sens d'écoulement.

! En aucun cas il ne faut visser simultanément l'inverseur de sens d'écoulement et la capsule de mesure dans le boîtier de raccordement! – Serrer l'inverseur de sens d'écoulement nettement plus dans le boîtier de raccordement que la capsule de mesure dans l'inverseur de sens d'écoulement (voir les instructions relatives au montage de la capsule de mesure, cf. ci-dessus)



- Effectuer un essai de fonctionnement.
- Plomber l'inverseur de sens d'écoulement et le raccord à l'aide d'un plomb collant Techem. – La surface doit être exempte de poussière et de graisse.

Rallonge pour capsule de mesure (sans ou avec clapet anti-retour)

N° art.: 160503 Rallonge

N° art.: 180630 Rallonge avec clapet anti-retour

La présente notice doit uniquement être prise en compte pour l'installation du rallonge (40 mm) pour la capsule de mesure Techem. Ce rallonge est utilisé pour modifier la profondeur d'installation de capsules de mesure en cas de montage encastré.

Avant le montage

Pour l'installation de la capsule de mesure elle-même, il faut observer strictement les instructions de montage correspondantes.

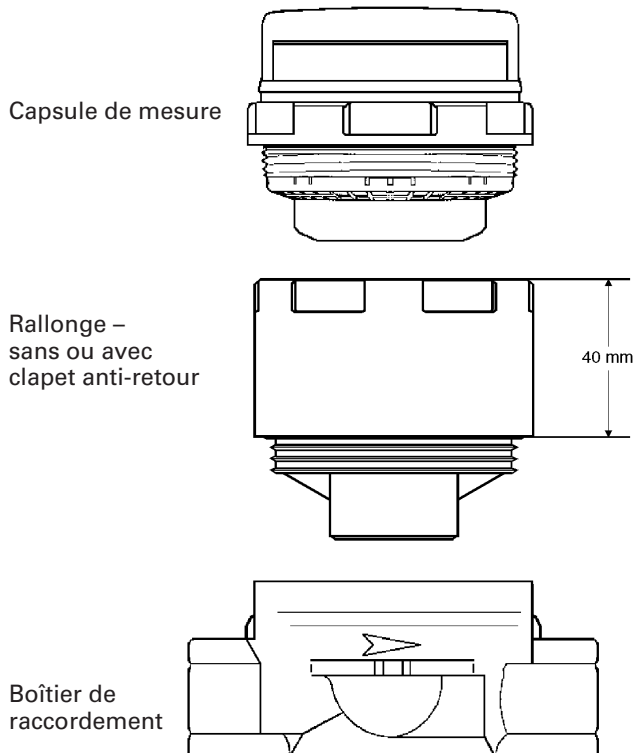
- Nettoyer le filetage du raccord.
- Graisser obligatoirement le filetage, les joints et les joints toriques.

Montage

Le rallonge est installé de la même manière que la capsule de mesure.

- À l'aide de la clé de montage, visser le rallonge dans le boîtier de raccordement.
- Ensuite, visser la capsule de mesure dans le rallonge en observant les instructions de montage correspondantes.

! En aucun cas il ne faut visser simultanément le rallonge et la capsule de mesure dans le boîtier de raccordement! – Serrer le rallonge nettement plus dans le boîtier de raccordement que la capsule de mesure dans le rallonge (voir les instructions relatives au montage de la capsule de mesure, cf. ci-dessus)



- Effectuer un essai de fonctionnement.
- Plomber le rallonge et le raccord à l'aide d'un plomb collant Techem. – La surface doit être exempte de poussière et de graisse.

Compteur pour montage en saillie vario S/data III – installation avec accessoire 1 ou 2



Installation avec l'accessoire 2 (raccord à visser flexible)

Consignes importantes

Groupe cible

Les présentes instructions de montage sont destinées pour le personnel qualifié. – Par conséquent, nous n'expliquons pas les étapes de base.

Montage

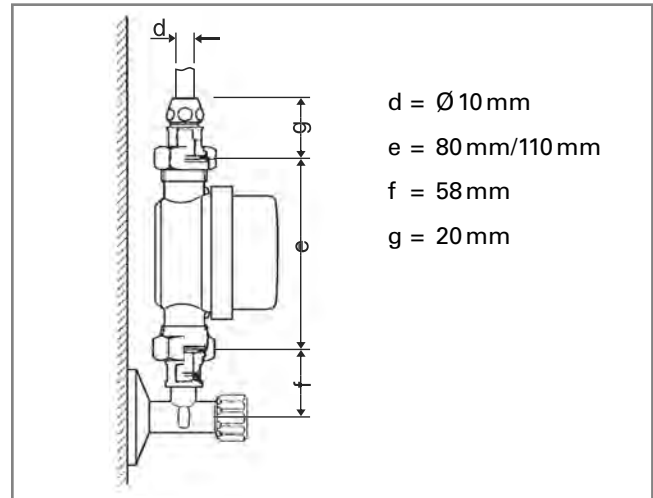
! Pour l'installation du compteur pour montage en saillie vario S/data III avec l'accessoire 1 et l'accessoire 2, respectez obligatoirement les instructions de montage relatives au compteur pour montage en saillie vario S/data III (n° d'impression 83085) de Techem!

Montage avec l'accessoire 1 (raccord à visser fixe)

n° art.: 175 650

- 1 Fermer le robinet d'équerre.
- 2 Desserrer le raccord vissé du robinet de lavabo sur le robinet d'équerre.
- 3 Nettoyer toutes les surfaces d'étanchéité.
- 4 Monter le compteur pour montage en saillie vario S/data III de Techem avec raccord à visser spécial en position debout sur le robinet d'équerre.
- 5 Raccourcir le tuyau de raccordement du robinet de lavabo en fonction des cotes de montage.
- 6 Connecter le tuyau de raccordement raccourci et muni du deuxième raccord à visser spécial avec le compteur pour montage en saillie vario S/data III de Techem.

- 7 Vérifier l'étanchéité des lieux de montage et du compteur.
- 8 Effectuer un essai de fonctionnement.
- 9 Plomber les deux connexions vissées avec le compteur monté en saillie en utilisant des plombs collants.



Montage avec l'accessoire 2 (raccord à visser flexible)

n° art.: 175 651

- 1 Fermer le robinet d'équerre.
- 2 **Si nécessaire:** Modifier la position du robinet d'équerre de sorte que vous puissiez monter le compteur en position suspendue.
- 3 Nettoyer toutes les surfaces d'étanchéité.
- 4 Placer les joints fournis dans les raccords à visser.
- 5 Monter le compteur pour montage en saillie avec raccord à visser spécial sur le robinet d'équerre.
- 6 Connecter le tuyau flexible sous pression avec raccord à visser spécial avec le compteur pour montage en saillie.
- 7 Connecter le tuyau flexible sous pression avec raccord à visser spécial avec le tuyau de raccordement du robinet de lavabo.
- 8 Vérifier l'étanchéité des lieux de montage et du compteur.
- 9 Effectuer un essai de fonctionnement.
- 10 Plomber les deux connexions vissées avec le compteur monté en saillie en utilisant des plombs collants.

