

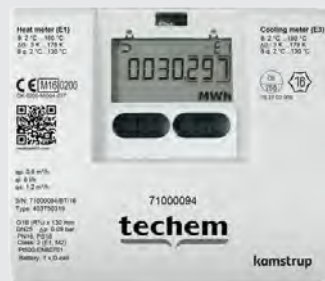
# M-Bus Kompakt-Kältezähler Ultraschall – 403

Robustes Design und hohe Qualität vereint.

**Der Kältezähler basiert auf dem bewährten Ultraschallprinzip und ist so gut wie wartungsfrei. Infolge der einfachen Einstellmöglichkeiten werden die Konfigurationen über die Fronttasten des Zählers leicht gemacht. Dank dem integrierten M-Bus-Modul erfolgt die jährliche Ablesung inklusive den Monatsendwerten ohne Betreten der Wohnung.**

### Auf den Punkt gebracht

- Auswahl Durchflusssensoreinbau im Vor- oder Rücklauf über die Fronttaste
- bis qp 10.0 m³/h kann ein Temperaturfühler direkttauchend in das Volumenmessteil eingeschraubt werden
- das Rechenwerk ist abnehmbar, z.B. für die Wandmontage
- Kontinuierliche Selbstüberwachung des Ultraschallmesssystems mit Vorwarnung bei Luft oder starker Verschmutzung
- Das Datenloggerprofil ist programmierbar (EPROMM nicht löschbar)
- Übertragung der Ablesewerte inkl. Monatswerten per M-Bus
- Die Jahresarbeitszahl (JAZ) der Wärmepumpe jederzeit unter Kontrolle: zusammen mit einem Elektrozähler wird der Multical 403 Teil der Betriebsoptimierung



### Produktbeschreibung

Die Volumenmessung erfolgt mit der bidirektionalen Ultraschalltechnik nach dem Laufzeitdifferenzverfahren. Dieses Messverfahren garantiert ein langzeitstabiles und genaues Resultat. Der Multical 403 wird eingesetzt als Wohnungszähler, Gruppenzähler oder als Messung in Hausübergabestationen von Fernwärmenetzen. Je nach Situation können andere PT500-Temperaturfühler montiert werden. Das Rechenwerk mit LC-Display hat umfangreiche Anzeigen und Speicherfunktionen für Service und Statistik.

### Zugelassene Zählerdaten:

- Wärmezählernorm: MID EN 1434:2007 und EN 1434:2015
- Zulassung: DK-0200-MI004-037 (Wärmezähler) TS 27.02.009, Metas (Kältezähler, Wärme-/Kältezähler)
- Temperaturbereich: 2 °C ... 180 °C
- Differenzbereich: 3 K ... 179 K
- Dynamikbereich qp:qi: R250 (250:1)
- Umgebungs-kategorie: EN 1434 Klasse A
- Mechanische Umgebung: Klasse M1 und M2
- Elektromagnetische Umgebung: Klasse E1

### Mechanische Daten:

Umgebungstemperatur	5 °C ... 55 °C, nicht kondensierende, geschlossene Räume
Schutzart	
• Rechenwerk	IP54
• Durchflusssensor	IP68
Druckstufe	PN16, PN 25 (mit Flanschen)
Medientemperatur	2 °C ... 130 °C (ab 90 °C Wandmontage des Rechenwerks)
Medium im Durchflusssensor	Heizwasser, SWKI-Richtlinie BT 102-01
Durchflusssensorenkabel	1.5 m (das Kabel ist nicht abnehmbar)



Technische Daten Volumenmessteil

Nenndurchfluss $q_p$	m <sup>3</sup> /h	1,5	1,5	2,5	3,5	6	10	15
Höchstdurchfluss $q_s$	m <sup>3</sup> /h	3,0	3,0	5,0	7,0	12,0	20,0	30,0
Minstdurchfluss $q_i$	l/h	6	6	10	14	24	40	60
Anlaufdurchfluss	l/h	3	3	5	7	12	20	30
Druckverlust bei $q_p$	bar	0,09	0,09	0,09	0,07	0,06	0,06	0,14
KVS Werte	m <sup>3</sup> /h	4,89	4,89	8,15	13,42	24,5	40,83	40,09
Anschluss am Zähler		G <sup>3</sup> / <sub>4</sub> B	G1B	G1B	G1 <sup>1</sup> / <sub>4</sub> B	G1 <sup>1</sup> / <sub>4</sub> B	G2B	Flansch
Länge	mm	110	130	130	260	260	300	270
Nennweite DN		15	20	20	25	25	40	50

Technische Daten Rechenwerk

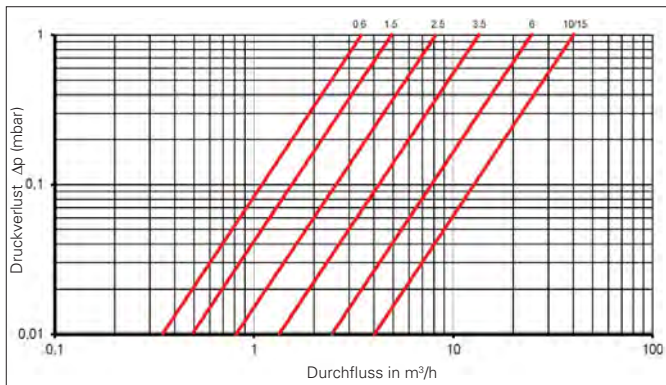
Anzeigeeinheit		MWh
Anzeige		LCD, 8-stellig
Lagertemperatur	°C	-25 ... +60 (leerer Zähler)
Spannungsversorgung		Batterie (10 Jahre + Reserve) 3,65 VDC, D-Zelle-Lithium oder Netzversorgung 230 VAC/24 VAC
Integrationsmodus	sec	4- 64 (adaptiver Modus)

Technische Daten Temperaturfühler

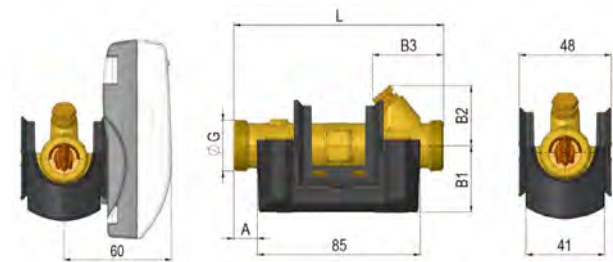
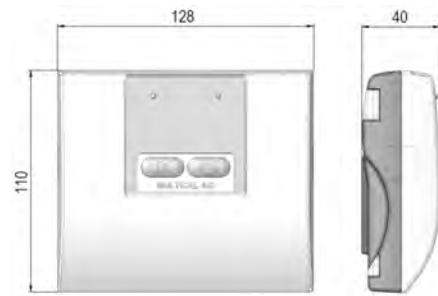
Temperaturfühlertyp		PT 500 EN 60 751, Zweileiteranschluss
Fühlerdurchmesser	mm	5,2
Kabellänge	m	3
Temperaturbereich	°C	0 ... 105

Technische Daten M-Bus

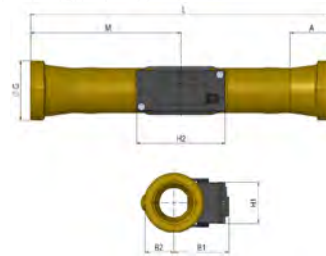
M-Bus-Kommunikation		Galvanisch getrennt, Autoselect 300/2400/9600/19200 Baud
Adressierung		primär / sekundär
Protokoll		nach EN13757 :2013
Stromverbrauch		1 Einheitslast (1.5 mA)
Kommunikationsintervall		≥ 10 Sek. (ohne Beeinflussung der Batterie)



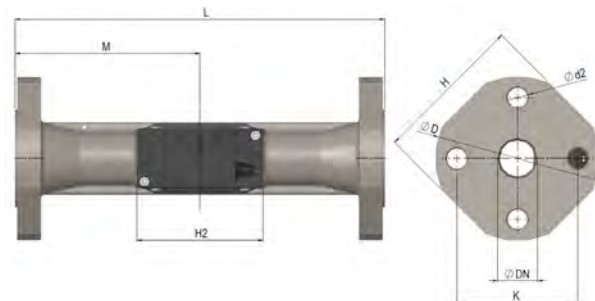
Druckverlustkurve



Nenndurchfluss $q_p$ [m <sup>3</sup> /h]	Gewinde G	L	A	B1	B2	B3	Gewicht ca. [kg] <sup>1</sup>
1,5	G <sup>3</sup> / <sub>4</sub>	110	12	35	32	38	0,9
1,5	G1	130	22	38	32	48	1,0
2,5	G1	130	22	38	38	48	1,0



Nenndurchfluss $q_p$ [m <sup>3</sup> /h]	Gewinde G	L	M	H2	A	B1	B2	H1	Gewicht ca. [kg] <sup>1</sup>
3,5	G <sup>3</sup> / <sub>2</sub>	260	130	88	16	51	20	41	2,0
6	G <sup>3</sup> / <sub>2</sub>	260	130	88	16	53	20	41	2,1
10	G <sup>3</sup> / <sub>2</sub>	300	150	88	40,2	55	29	41	3,0



Nenndurchfluss $q_p$ [m <sup>3</sup> /h]	Nenn-Durchmesser DN	L	M	H2	D	H	K	Bolzen			Gewicht ca. [kg] <sup>1</sup>
								Anzahl	Gewinde	d2	
15	DN50	270	155	88	165	145	125	4	M16	18	8,6

## US-Kältezähler Multical 403



Der Kältezähler Multical 403 hat **zwei Bedientöpfe**, deren Funktion auf der Seite 6.9.20 beschrieben ist.



### Wichtige Hinweise

#### Zielgruppe

Diese Betriebsanleitung wendet sich an ausgebildetes Personal. Grundlegende Arbeitsschritte sprechen wir daher nicht an.

#### Sicherheitshinweise

- Der Zähler entspricht der **Gefahrgutklasse 9**, UN3091 (bei Speisung mit Batterie). - Für Versand, Transport und Lagerung gelten besondere gesetzliche Regeln. **Auch bei der Rücklieferung defekter Geräte müssen Sie das zwingend berücksichtigen!**
- Vorschriften für den Einsatz von Energiezählern sind zu beachten!
- Die Vorschriften für Elektroinstallationen sind zu beachten! - Die Installation darf nur durch einen Fachbetrieb des Installations- und/oder Elektrogewerbes vorgenommen werden. Das Personal muss mit der Installation und dem Umgang elektrischer Geräte sowie der Niederspannungsrichtlinie geschult sein.
- Ein- und Ausbau darf nur durch geschultes Personal erfolgen.



Es muss gewährleistet sein, dass das Rohrleitungssystem weiterhin durchgehend geerdet ist.

- Ein Blitzschutz kann nicht gewährleistet werden; dies ist über die Hausinstallation sicherzustellen.

- Nur unter Betriebsbedingungen einsetzen, andernfalls können Gefahren entstehen und die Garantie erlischt (siehe Allgemeine Hinweise).
- Batterien dürfen nicht geöffnet, nicht mit Wasser in Berührung kommen oder Temperaturen grösser 80 °C ausgesetzt werden.
- Reinigen Sie den Zähler nur von aussen mit einem weichen, leicht angefeuchteten Tuch. Verwenden Sie keinen Spiritus und keine Reinigungsmittel.

#### Allgemeine Hinweise

- Medium: Wasser ohne Zusätze (SWKI-Richtlinie BT 102-01)
- Betriebsbedingungen/Messbereich:  
**Rechenwerk**  
 $\Theta$  2 °C...180 °C       $\Delta\Theta$  3 K...179 K  
**Temperaturfühlerpaar**  
 $\Theta$  0 °C...105 °C       $\Delta\Theta$  3 K...102 K  
**Durchflusssensor (Wärmezähler)**  
 $\Theta$  2 °C...130 °C
- Umgebungstemperatur: 5...55 °C



Die Plombierung am Zähler darf nicht verletzt werden! Eine verletzte Plombierung hat das sofortige Erlöschen der Werksgarantie und der Eichung zur Folge.

#### Geräteeigenschaften/ bestimmungsgemässe Verwendung

Der **Ultraschall-Kompaktzähler** ist ein Messgerät zur physikalisch korrekten Erfassung des Energieverbrauches. Das Gerät besteht aus einem Volumenmessteil, zwei freien Temperaturfühlern und einem Rechenwerk, das aus Volumen und Temperaturdifferenz den Energieverbrauch berechnet. Der Durchflusssensor und das Rechenwerk dürfen nicht getrennt werden.

Der Zähler kann ohne Verletzung der Sicherungsmarke nicht geöffnet werden. Er darf nur innerhalb der in der Anleitung und auf dem Typenschild aufgeführten Bedingungen betrieben werden.

- Nenndurchfluss: qp 1,5-15 m<sup>3</sup>/h (qp 15 m<sup>3</sup>/h: Flanschzähler)
- Messgenauigkeit erfüllt die Anforderungen nach EN 1434.
- Der Zähler hat als fest einprogrammierten **Stichtag (target date)** den **01.01**. Der Stichtagswert wird im Zähler um Mitternacht zwischen dem 31.12. und dem 01.01. gebildet. - Dieser Stichtag kann nur mit Hard- und Software des Herstellers Kamstrup geändert werden.

## Spannungsversorgung

### Batterie

Die Langzeitbatterie kann ersetzt werden. Bei einer Temperatur > 30 °C wird für das Rechenwerk eine Wandmontage empfohlen.

Optional kann die Spannungsversorgung über ein 230 VAC- oder 24 VAC-Netzmodul erfolgen. Alle drei Module sind steckbar.



## Montage

### Allgemeine Montagehinweise

- Für den Zähler bzw. das Zählerersatzstück einen trockenen, gut zugänglichen Platz (Ablesung und Austausch!) wählen. Die Umgebungstemperatur darf nicht höher als 55 °C sein.

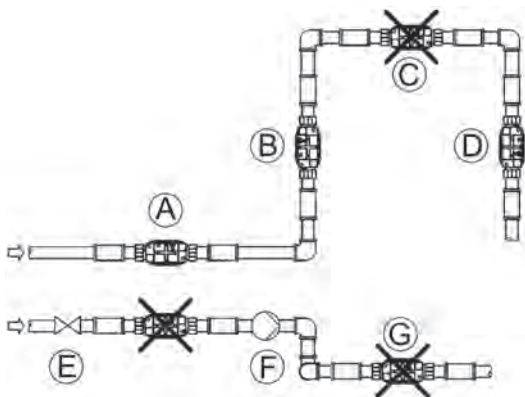
! Achten Sie bei der Wahl der Einbaustelle auf die Länge der angeschlossenen Fühlerkabel.

- Keine Schweiß-, Löt- oder Bohrarbeiten in der Nähe des Zählers ausführen.
- Der Zähler sollte in der Originalverpackung bleiben bis alle Anschluss-, Isolier- und Spülarbeiten beendet sind.
- Der Zähler ist gegen Beschädigung durch Stöße oder Vibrationen zu schützen, die am Einbauort entstehen können. Bei Inbetriebnahme müssen die Absperrorgane langsam geöffnet werden.

### Hinweise zur Montage des Volumenmessteils/Rechenwerks

- Die **Durchflussrichtung** ist durch den **Pfeil auf der Seite** angegeben.
- Bei der Montage muss das Volumenmessteil spannungsfrei eingebaut werden. Darüber hinaus müssen die Rohrleitungen vor und hinter dem Volumenmessteil ausreichend befestigt bzw. unterstützt sein.
- Der Zähler erfordert normalerweise **weder** eine gerade **Einlauf- noch Auslaufstrecke**.

In der folgenden Skizze haben wir geeignete und nicht geeignete Einbaustellen zusammenfassend dargestellt:



☞ Geeignete Platzierung des Durchflusssensors

B Geeignete Platzierung des Durchflusssensors

C **Nicht geeignete** Platzierung wegen Gefahr von Luftansammlungen. Luftblasen und -ansammlungen im Volumenmessteil führen zur Fehlfunktion. Sollte der Einbau jedoch nur an einem solchen Hochpunkt möglich sein, muss eine Entlüftungsmöglichkeit vorhanden sein. Der Einbau an einem Tiefpunkt ist ebenso zu vermeiden, da sich dort Schmutz ansammelt, der den Zähler beschädigen kann.

D Möglich in geschlossenen Systemen

**Nicht möglich** in offenen Systemen wegen möglichen Luftaufbaus im System

E **Nicht möglich:** ein Durchflusssensor soll nicht unmittelbar nach einem Ventil platziert werden, abgesehen von Absperrhähnen (Kugelventiltyp), die völlig offen sein müssen, wenn sie nicht zum Absperrern verwendet werden

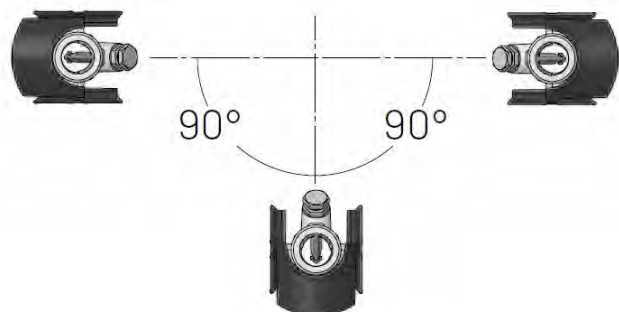
F **Vorsicht:** ein Durchflusszähler darf nie an der Saugseite von einer Pumpe platziert werden.

G **Nicht möglich:** ein Durchflusssensor soll nicht nach einem Umlenkbogen in zwei Ebenen platziert werden.

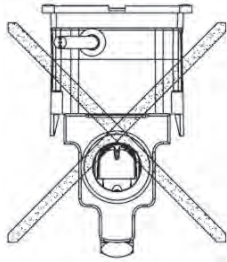
- Achten Sie auf ausreichenden Abstand (min. 50 cm) zwischen dem Rechenwerk und möglichen Quellen für elektromagnetische Störungen (Schalter, Elektromotoren, Frequenzumrichter, Leuchtstofflampen, usw.).
- Werden mehrere Zähler in einer Einheit eingebaut, sollte darauf geachtet werden, dass bei allen Zählern die gleichen Einbaubedingungen herrschen. Wird der Zähler im gemeinsamen Rücklauf zweier Kreise eingebaut, muss der Einbauort ausreichend weit d.h. mind. 10 x DN vom T-Stück entfernt sein, damit sich die unterschiedlichen Wassertemperaturen gut mischen können.
- Der Zähler kann sowohl waagrecht als auch senkrecht als auch schräg eingebaut werden.



- Der Durchflusssensor sollte mit einem Winkel von 0° montiert werden und kann 90° nach unten gedreht werden.

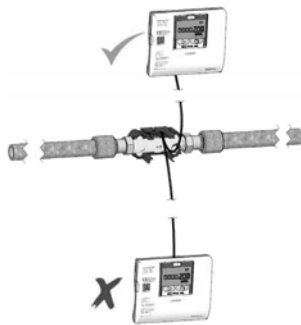


- Der Zähler darf nicht mit dem Elektronikgehäuse nach oben montiert werden.



! Innerhalb einer Liegenschaft möglichst einheitlich montieren! Die Anzeige muss jederzeit zugänglich und ohne Hilfsmittel ablesbar sein.

- Wo Kondensierung vorkommen kann, muss die kondenssichere Ausgabe verwendet werden.
- Wenn der Durchflusssensor in feuchten oder kondensierenden Umgebungen installiert wird, muss das Rechenwerk an eine Wand und höher als der Durchflusssensor montiert werden.

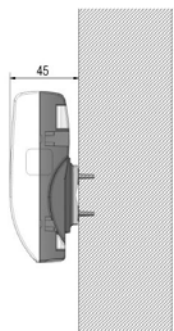


- Die Platzierung im Vorlauf ist durch  $\curvearrowright$  symbolisiert, während die Platzierung im Rücklauf durch  $\curvearrowleft$  angezeigt wird.
- Vor dem Zähler **und** hinter dem Zähler Absperrorgane einbauen.
- Vor der Zählermontage die Leitung gründlich spülen - dabei noch das Zählerersatzstück verwenden.

! Der Pfeil auf der Seite des Volumenmessteil muss mit der Strömungsrichtung übereinstimmen.

- Beim Zählerwechsel unbedingt die Dichtflächen der Anschlussverschraubung säubern. Dabei auch immer die neuen Dichtungen verwenden.
- Absperrrichtungen öffnen und Dichtheit prüfen.
- Die Fühlerenden müssen in jedem Fall bis mindestens in die Mitte des Rohrquerschnitts reichen.
- Nach der Montage eine Dicht- und Funktionsprüfung durchführen.
- Dokumentieren Sie die abschliessende Inbetriebnahme.

### Rechenwerk an der Wand befestigen



Standardmässig ist das Rechenwerk direkt auf dem Volumenmessteil montiert.

Bei einer Temperatur  $> 30\text{ °C}$  wird für das Rechenwerk eine Wandmontage empfohlen. Wenn wegen beengter Einbauverhältnisse die Ablesbarkeit eingeschränkt ist, müssen Sie das Rechenwerk separat an einer ebenen Wand befestigen. - Dafür gibt es einen separaten Wandbeschlag.

- 1 Für das Rechenwerk einen trockenen, gut zugänglichen Platz wählen.
- 2 Vorhandene Kabellängen der Temperaturfühler bei der Auswahl der Montagestelle beachten.
- 3 Verwenden Sie den Wandbeschlag zur Markierung der beiden 6 mm Bohrlöcher.

### Hinweise zur Montage der Temperaturfühler

- Der Zähler wird immer mit 2 freien Fühlern geliefert.
- Bei den Varianten qp 1,5-10,0 m<sup>3</sup>/h kann ein Temperaturfühler direkt in das Volumenmessteil eingeschraubt werden: je nach Zähler-Variante kann das der Rücklauf- oder der Vorlauffühler sein.
- Die Temperaturfühler können in Spezial-Kugelventile (qp 1,5-6 m<sup>3</sup>/h) oder für diesen Fühlertyp freigegebene Tauchhülsen ( $>qp\ 6\text{ m}^3/\text{h}$ ) montiert werden.
- Die Spezial-Kugelventile und passende Einbausätze müssen separat bestellt werden.

! Temperaturfühler dürfen nur so verbaut werden, wie sie geliefert worden sind. - Die Kabel dürfen weder gekürzt noch verlängert werden.

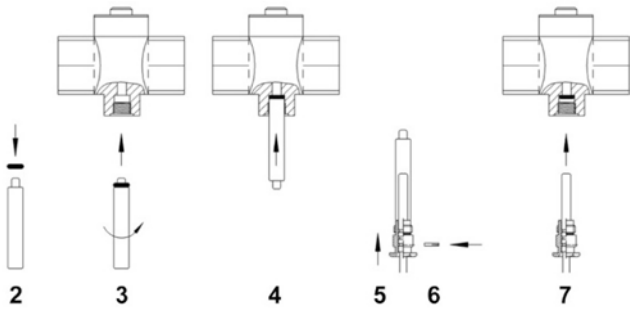
- Die Temperaturfühler vorsichtig behandeln!
- Die Temperaturfühler-Kabel nicht in der Nähe von Kabelschächten oder -kanälen verlegen. Mindestabstand von 300 mm einhalten.
- Das Typenschild des Vorlauffühlers ist mit einem roten, das Typenschild des Rücklauffühlers mit einem blauen Streifen gekennzeichnet.
- Auf symmetrischen Einbau der Temperaturfühler achten - vorzugsweise direkt eintauchend.
- Bei dem Einbau in Tauchhülsen müssen die Fühler bis zum Boden der Tauchhülse eingeschoben und dann fixiert werden.

### Montage der Temperaturfühler direkt eintauchend

- 1 Verschlusschraube aus dem Kugelhahn, Spezial-T-Stück bzw. Anschlussstück herauschrauben.
- 2 Den O-Ring aus dem beiliegenden Set auf den Montagestift aufsetzen (Abb. unten, Pos. 2). Sie dürfen immer nur einen O-Ring verwenden. - Beim Fühlertausch müssen Sie den alten O-Ring entfernen und einen neuen einsetzen.  
O-Ringe als Ersatz können Sie bestellen unter der Art.-Nr. 00 13020 (Adapterset für Fühlereinbau).
- 3 Den O-Ring mit dem Montagestift in die Bohrung der Verschlusschraube hineindrehen (Abb. unten, Pos. 3).
- 4 Den O-Ring mit dem anderen Ende des Montagestiftes endgültig positionieren (Abb. unten, Pos. 4).
- 5 Die Befestigungsschraube auf den Temperaturfühler schieben.
- 6 Den Montagestift mit dem Hülsenende bis zum Anschlag über den Temperaturfühler stülpen.

Der Temperaturfühler ist jetzt in der Befestigungsschraube fixiert.

- 7 Den Kerbstift an der Temperaturfühler-Verschraubung mit einer Zange eindrücken (Abb. unten, Pos. 6).
- Montagestift vom Temperaturfühler abziehen (Abb. unten, Pos. 5).
- 8 Den Temperaturfühler mit der Adapter-Verschraubung in das Kugelventil einsetzen und die Messingschraube handfest anziehen (Abb. unten, Pos. 7).



### Montage der Temperaturfühler in Tauchhülsen

Fühlertauchhülsen werden am besten in T-Stücke mit 45°- oder 90°- Winkel eingebaut. Die Spitze der Tauchhülse zeigt dabei gegen die Strömungsrichtung und ist in der Mitte der Strömung platziert.

- 1 Plastikteil auf den Temperaturfühler klippsen.
- 2 Temperaturfühler mit dem Plastikteil so tief wie möglich in die Tauchhülse einführen.
- 3 Die Leitung mit der beiliegenden Messingschraube (M4) sichern. - Dabei die Schraube nur handfest eindrehen.

### Abschliessende Arbeiten

- 1 Anschlussverschraubung und beide Temperaturfühler plombieren.
- 2 Rechenwerkober- und -unterteil an einer Verbindungsstelle mit einer der beiliegenden Klebplomben plombieren - idealerweise an der glatten Fläche an der Oberseite.

## Anzeigen/Bedienung

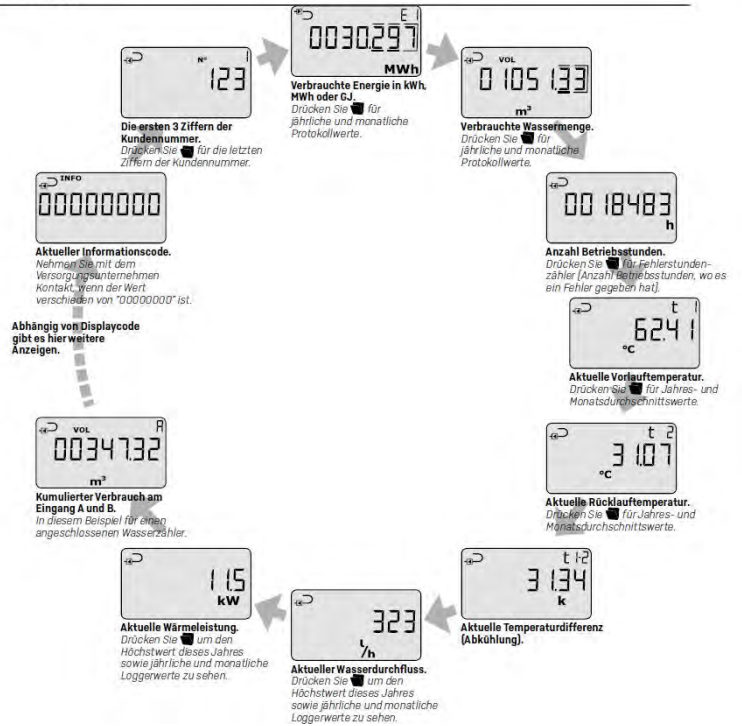
Um alle relevanten Daten im Display anzeigen zu können, gibt es eine Anzeigeschleife für Wärme- bzw. Kältezähler. Bei beiden Anzeigeschleifen gibt es Primär- und Sekundäranzeigen.

Mit der Drucktaste können Sie die Primäranzeigen aufrufen (s. folgende Übersicht). Bei den meisten Werten können Sie mit der Drucktaste die Sekundäranzeigen aufrufen - hier werden gespeicherte Werte (historische Anzeigen) und Durchschnittswerte angezeigt.

Vier Minuten nach der letzten Betätigung der Drucktasten kehrt der Zähler automatisch zur Anzeige der verbrauchten Energie zurück.

## Schleife Primäranzeigen

### Anzeigen



### Informationscodes

Stellt der Multical 403 gravierende Fehler fest, erscheint in der Anzeige eine blinkende „INFO“:

Displayziffer								Beschreibung
1	2	3	4	5	6	7	8	
Info	t1	t2	0	V1	0	In-A	In-B	
1								Keine Versorgungsspannung
2								Niedriges Batterieniveau
9								Externer Alarm [z. B. über KMP]
	1							t1 über Messbereich oder ausgeschaltet
		1						t2 über Messbereich oder ausgeschaltet
	2							t1 unter Messbereich oder kurzgeschlossen
		2						t2 unter Messbereich oder kurzgeschlossen
	9	9						Ungültige Temperaturdifferenz [t1-t2]
				3				V1 Luft
				4				V1 falsche Durchflussrichtung
				6				V1 > q <sub>g</sub> mehr als eine Stunde
						8		Impulseingang A Leakage im System
						9		Impulseingang A Externer Alarm
						8		Impulseingang B Leakage im System
						9		Impulseingang B Externer Alarm

Beispiel:

1 0 2 0 0 0 9 0

Das „INFO“-Feld erlischt automatisch, wenn der Fehler behoben ist.



**We**  
Vi  
Nous  
Wir  
My  
Mi  
Nosotros  
Niós

Kamstrup A/S  
Industrivej 28, Skilling  
DK-8660 Skanderborg  
Denmark  
Tel: +45 89 93 10 00

## EU Declaration of Conformity

Overensstemmelseerklæring  
Déclaration de conformité  
Konformitätserklärung  
Declaración de conformidad  
Declaratie de conformitate  
Atbilstības deklarācija

decläre under our sole responsibility that the product(s):  
erklærer under ensom ansvar, at produkt(erne):  
déclarons sous notre responsabilité que le(s) produit(s):  
erklären in alleiniger Verantwortung, dass/die Produkt(e):  
Declaramos bajo responsabilidad propia que el/los producto  
deklarăm pe proprie răspundere că produsul/produsele:  
ar pilnā atbildību apliecinām, ka produkti(-ji):

are in conformity with the requirements of the following directives:

er i overensstemmelse med kravene i følgende direktiver:  
sont conforme(s) aux exigences de la/des directives:  
mit den Anforderungen der Richtlinie(n) konform ist/sind:  
eș/zon conformă cu cerințele următoarelor directive:  
atbilst 33-ādu direktīvu prasībām:

Reference:  
Kamstrup documents:  
5509-016, 5509-045

Instrument	Type	Type No.	Classes	Type approval reference	From	MID	EMC	LVD	PED	R&TE	Environment	Conflict Minerals (CSR)
Heat meter	MULTICAL® 302	302-T	Cl. 2/3, E1, M1/M2	DK-0200-MI004-031	2016	X	X	Note 2	X	X	X	X
Heat meter	MULTICAL® 402	402-V/M/J/T	Cl. 2/3, E1, M1	DK-0200-MI004-013	2016	X	X	Note 2	X	X	X	X
Heat meter	MULTICAL® 403	403-V/M/J/T	Cl. 2/3, E1, M1/M2	DK-0200-MI004-037	2016	X	X	Note 2	X	X	X	X
Temperature sensor	PL, DS	65-00-0F/G	M1	DK-0200-MI004-002	2016	X	X		X	X	X	X
		66-00-0F/G		DK-0200-MI004-036		X	X					
		65-00-0L/M/N/P				X	X					
		66-00-0Q3/4				X	X					
		65-56-4				X	X					
Flow sensor	ULTRAFLOW® 34	65-3	Cl. 2/3	DK-0200-MI004-008	2016	X	X	Note 3	X		X	X
	qp 1.5 ... 100 m <sup>3</sup> /h		M1, E1/E2			X	X					
	ULTRAFLOW® 54	65-5	Cl. 2/3	DK-0200-MI004-008		X	X					
	qp 0.6 ... 100 m <sup>3</sup> /h		M1, E1/E2			X	X					
	qp 0.6 ... 1000 m <sup>3</sup> /h		M1/M2, E1/E2			X	X					
	ULTRAFLOW® 54	65-5	Cl. 2/3	DK-0200-MI004-033		X	X					
	qp 0.6 ... 2.5 m <sup>3</sup> /h		M1/M2, E1/E2			X	X					
Calculator	MULTICAL® 602	602-A/B/C/D	M1, E1/E2	DK-0200-MI004-020	2016	X	X	Note 2	X	X	X	X
	MULTICAL® 612	612-F	M1, E1/E2	DK-0200-MI004-020		X	X	Note 2	X	X	X	X
	MULTICAL® 801	67-F/G/K/L	M1, E1/E2	DK-0200-MI004-009		X	X	Note 2	X	X	X	X
Water meter	MULTICAL® 21	021	Cl. 2, M1, E1/E2	DK-0200-MI001-015	2016	X	X		X	X	X	X
	flowIQ® 2101	021	Cl. 2, M1, E1/E2	DK-0200-MI001-015		X	X		X	X	X	X
	flowIQ® 3100	031 xxx A-L, P-W	Cl. 2, M1, E1/E2	DK-0200-MI001-017		X	X		X	X	X	X
	flowIQ® 3100	031 xxx M, N, O, X, 1-8	Cl. 2, M1, E1/E2	DK-0200-MI001-017		X	X		X	X	X	X
Water meter	MULTICAL® 62	62-Z	Cl. 2, M1, E1, B	DK-0200-MI001-016	2016	X	X	Note 2	X	X	X	X

Table 1

DN sizes in the table applies:

Category	383	I		II	
Module	N/A	A	A	A1	A1
Maximum allowable pressure P5	32 25 16	32 25 16	25 16	25 16	16
Nominal bore	DN25 DN15- DN40	DN15- DN40 DN50	DN40- DN50- DN100	DN50- DN125- DN150- DN250	DN300
Notified body, Inspection	N/A	N/A	N/A	N/A	Force Certification (0200) Park Alle 345 DK-2605 Brøndby
Notified body, Quality system ISO 9001			DNV GL		Tuborg Parkvej 8, 2. DK-2900 Hellerup

Products that fall under Article 383 shall not be CE-marked according to directive 97/23/EC.

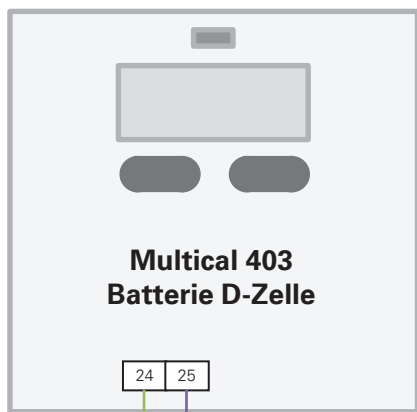
KAMSTRUP A/S  
Industrivej 28  
DK-8660 Skanderborg  
Denmark

Sign: Viggo Andersen  
V.P. Quality group

Document No.: 5518-277  
Document date: 2016-05-09  
Replaces: 2016-04-20







X100 AP Abzweigdose plombierbar (z.B. Woertz 78x78mm)

- Lieferung und Montage bauseits
- Montage in unmittelbarer Nähe zum Zähler
- In der Abzweigdose ausschliesslich folgende Klemmen verwenden:

Wago compact (157812314)



Wago grau (157812384)



Wago weiss (157817104)



W800 Verbindungskabel U72 1x4x0.8 mm (M-Bus: türkis/violett / 24V: weiss/blau)

Bei Trassenverlegung ist zwingend ein abgeschirmtes Kabel zu verwenden. Die beiden M-Bus-Leiter dürfen weder an Masse noch Schirm angeschlossen werden. M-Bus ist verpolungssicher.



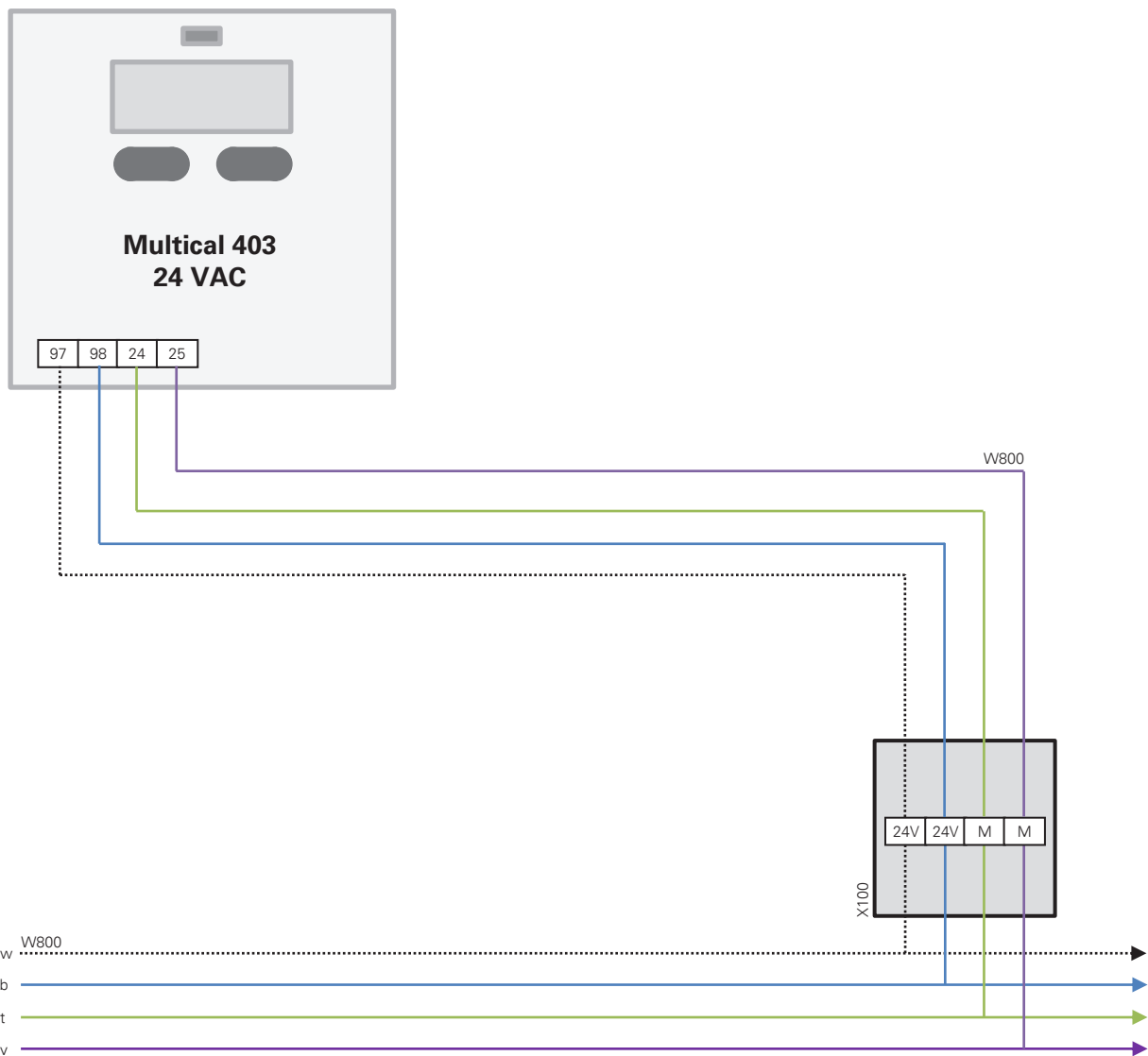
Urdorf 043 455 65 00  
 Münchenstein 061 337 20 00  
 Niederwangen 031 980 49 49  
 Le Mont-sur-Lausanne 021 925 70 50

Anlage:

V 1.0  
 10.10.2016

**Kältezähler MC403 Batterie M-Bus**





X100 AP Abzweigdose plombierbar (z.B. Woertz 78x78mm)

- Lieferung und Montage bauseits
- Montage in unmittelbarer Nähe zum Zähler
- In der Abzweigdose ausschliesslich folgende Klemmen verwenden:

Wago compact (157812314)



Wago grau (157812384)



Wago weiss (157817104)



W800 Verbindungskabel U72 1x4x0.8 mm (M-Bus: türkis/violett / 24V: weiss/blau)

Bei Trassenverlegung ist zwingend ein abgeschirmtes Kabel zu verwenden. Die beiden M-Bus-Leiter dürfen weder an Masse noch Schirm angeschlossen werden. M-Bus ist verpolungssicher.



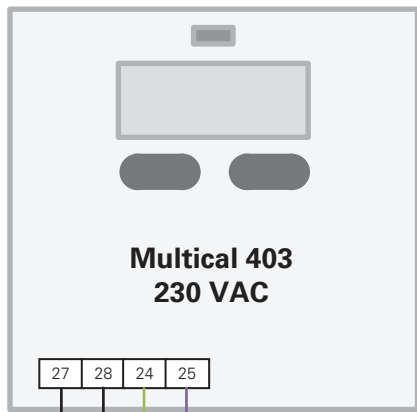
Urdorf 043 455 65 00  
 Münchenstein 061 337 20 00  
 Niederwangen 031 980 49 49  
 Le Mont-sur-Lausanne 021 925 70 50

Anlage:

V 1.0  
 10.10.2016

**Kältezähler MC403 24V M-Bus**

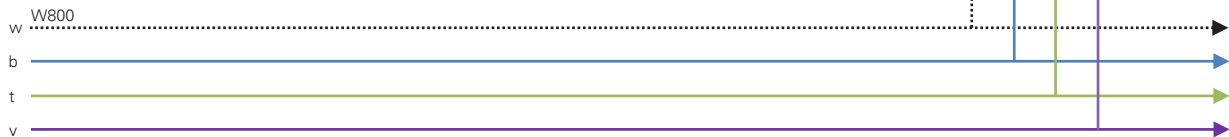




27 28 24 25

230 VAC  
~L / ~N

W800



X100 AP Abzweigdose plombierbar (z.B. Woertz 78x78mm)

- Lieferung und Montage bauseits
- Montage in unmittelbarer Nähe zum Zähler
- In der Abzweigdose ausschliesslich folgende Klemmen verwenden:

Wago compact (157812314)



Wago grau (157812384)



Wago weiss (157817104)



W800 Verbindungskabel U72 1x4x0.8 mm (M-Bus: türkis/violett / 24V: weiss/blau)

Bei Trassenverlegung ist zwingend ein abgeschirmtes Kabel zu verwenden. Die beiden M-Bus-Leiter dürfen weder an Masse noch Schirm angeschlossen werden. M-Bus ist verpolungssicher.

**techem**

Urdorf 043 455 65 00  
Münchenstein 061 337 20 00  
Niederwangen 031 980 49 49  
Le Mont-sur-Lausanne 021 925 70 50

Anlage:

V 1.0  
10.10.2016

**Kältezähler MC403 230V M-Bus**