

Funk Kompakt-Energiezähler Ultraschall - Multical 303

Energieverbrauch exakter messen und per Funk ablesen.

Der Funk Ultraschallzähler der neuesten Techem Generation ist Rechenwerk, Volumenmessteil und Temperaturfühler in einem. Die Volumenerfassung erfolgt nach dem Ultraschall-Freistrahprinzip mit maximaler Präzision. Bei minimalem Einbauaufwand.

Auf den Punkt gebracht

- Höchste Messgenauigkeit und-stabilität mittels Durchflussmessung nach Ultraschallprinzip, auch kleinste Durchflussmengen werden präzise erfasst
- Langzeitbatterie bis 16 Jahre
- Kein mechanischer Verschleiss: Durchflussmessung ohne bewegliche Teile
- Umfangreiche Anzeigen und Speicherfunktionen für Service und Statistik
- Kompakte Bauweise, abnehmbares Rechenwerk, optische Schnittstelle
- Beruhigungsstrecken im Ein- oder Auslauf nicht erforderlich
- Beliebige Einbaulage, auch Überkopf
- Erhältlich als Wärme-, Kälte- oder kombinierter Wärme-/Kältezähler
- Rücklauftemperaturfühler bereits im Anschlussstück montiert

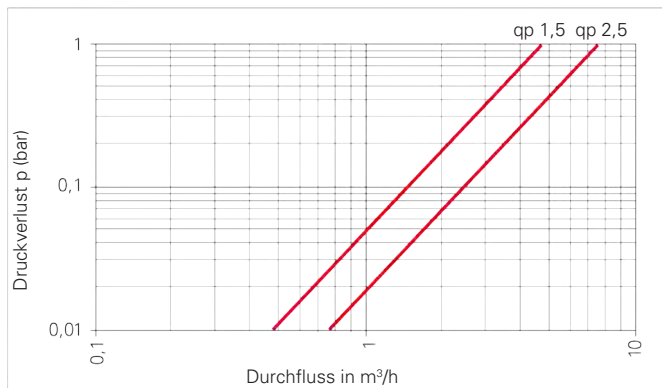


Vielseitig einsetzbar

Der Ultraschallzähler kommt vorwiegend im Wohnungsbereich, aber auch bei Übergabestationen der Nah- und Fernwärme perfekt zum Einsatz.

Perfekt vorbereitet

Der Multical 303 ist grundsätzlich ab Werk für das Geräte- und Energiemonitoring vorbereitet. Also einbauen, anschliessen und schon sind die zentralen Funktionen hundertprozentig arbeitsfähig. Zusätzlich meldet er von Anfang an zuverlässig die Warnung von Verschmutzung und Luft in der Rohrleitung. Das Funk-Modul ist bereits vormontiert und betriebsbereit.



Druckverlustkurve

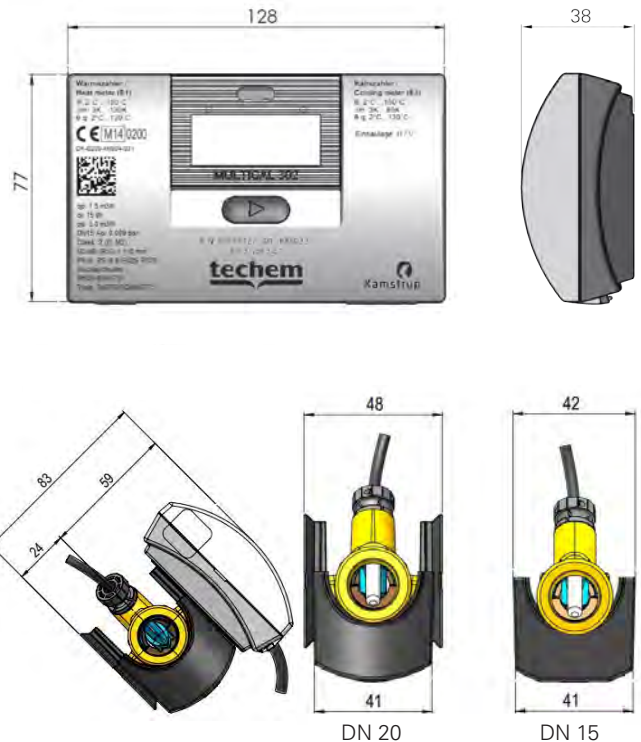
Technische Daten Volumenmessteil

Nenndurchfluss qp	m³/h	1,5	1,5	2,5
Höchstdurchfluss qs	m³/h	3,0	3,0	5,0
Minstdurchfluss qi	l/h	15	15	25
Anlaufdurchfluss	l/h	3	3	3
qi / qp		1:100		
Druckverlust bei qp	mbar	90	90	90
KVS Werte Δp = 1bar	m³/h	5	5	8
Gewindeanschluss am Zähler		G ³ / ₄ B	G1B	G1B
Länge	mm	110	130	130
Nennweite DN		15	20	20

Mechanische Daten

Rechenwerk		IP65
Durchflusssensor und Fühlersatz		IP68
Umgebungstemperatur	°C	5...55
Wärmezähler	°C	2...130*
Kältezähler	°C	2...50*
Medium in Durchflusssensor		Heizwasser, SWKI-Richtlinie BT 102-01
Lagertemperatur	°C	-25...60 (leerer Zähler)
Druckstufe		PN16/PN25, PN25
Durchflusssensorkabel	m	1,2 (das Kabel ist nicht abnehmbar)
Temperaturfühlerkabel	m	1,5 (die Kabel sind nicht abnehmbar)
	mm	ø 5,2, PT 500
Spannungsversorgung		Langzeitbatterie bis 16 Jahre (tBAT <30°C) 3,65 VDC, 2 x A-Lithium

*Bei Medientemperaturen unterhalb der Umgebungstemperatur oder 90°C wird die Wandmontage des Rechenwerks empfohlen.



Zugelassene Zählerdaten

Norm		EN 1434:2015, prEN 1434:2020 und BEK 1178
Wärmezähler Zulassung Kältezähler Zulassung Temperaturbereich Differenzbereich	°C K	DK-0200-MI004-045 TS 27.02 015 2...150 3...130
EN 1434 Bezeichnung		Genauigkeitsklasse 2 und 3 Umweltklasse A
MID-Bezeichnungen Mechanische Umgebung Elektromagnetische Umwelt		Klasse M1 und M2 Klasse E1

Technische Daten Funk

Funk Datenübertragung		Verbrauchsdaten werden regelmäsig übermittelt, Statusinformationen
Betriebsfrequenz	MHz	868,95
Sendeleistung	mW	3... 10
Verschlüsselung		individuelle 128-Bit-AES-Verschlüsselung
CE-Konformität		gemäss EN 13757-4: 2019

Funk Energiezähler Multical 303



Der Ultraschall-Energiezähler Multical 303 hat **eine Fronttaste**, deren Funktion auf Seite 6 beschrieben ist.



Wichtige Hinweise

Zielgruppe

Diese Betriebsanleitung wendet sich an ausgebildetes Personal. Grundlegende Arbeitsschritte sprechen wir daher nicht an.

An dieser Stelle wird auf die original Installations- und Bedienungsanleitung von Kamstrup verwiesen:



Sicherheitshinweise

- Vorschriften für den Einsatz von Energiezählern sind zu beachten!
- Ein- und Ausbau darf nur durch geschultes Personal erfolgen.

! Es muss gewährleistet sein, dass das Rohrleitungssystem weiterhin durchgehend geerdet ist.

- Ein Blitzschutz kann nicht gewährleistet werden; dies ist über die Hausinstallation sicherzustellen.
- Nur unter Betriebsbedingungen einsetzen, andernfalls können Gefahren entstehen und die Garantie erlischt (siehe Allgemeine Hinweise).
- Batterien dürfen nicht geöffnet, nicht mit Wasser in Berührung kommen oder Temperaturen grösser 80 °C ausgesetzt werden.
- Reinigen Sie den Zähler nur von aussen mit einem weichen, leicht angefeuchteten Tuch. Verwenden Sie keinen Spiritus und keine Reinigungsmittel.

Allgemeine Hinweise

- Der Zähler ist für Kreislaufwasser von heizungstechnischen Anlagen geeignet - Medium: Wasser ohne Zusätze (SWKI-Richtlinie BT 102-01).
- Betriebsbedingungen/Messbereich:
Rechenwerk
 Θ 2 °C...150 °C $\Delta\Theta$ 3 K...130 K
Temperaturfühlerpaar
 Θ 2 °C...150 °C $\Delta\Theta$ 3 K...130 K
Durchflusssensor (Wärmezähler)
 Θ q 2 °C...130 °C
- Umgebungstemperatur: 5...55 °C
 Die Installation muss in nicht-kondensierenden Umgebungen sowie in geschlossenen Räumen (Inneninstallation) vorgenommen werden. - Die Installation des Durchflusssensors in kondensierenden Umgebungen ist allerdings möglich (Ausführung Kältezähler).

! Die Plombierung am Zähler darf nicht verletzt werden! Eine verletzte Plombierung hat das sofortige Erlöschen der Werksgarantie und der Eichung zur Folge.

- Durchflusssensor und Temperaturfühler dürfen nicht vom Rechenwerk getrennt werden.

Geräteeigenschaften/ bestimmungsgemässe Verwendung

Der **Energiezähler Multical 303** ist ein Messgerät zur physikalisch korrekten Erfassung des Energieverbrauches. Der Zähler besteht aus einem Volumenmessteil, zwei fest angeschlossenen Temperaturfühlern und einem Rechenwerk, das aus Volumen und Temperaturdifferenz den Energieverbrauch berechnet.

Der Zähler kann ohne Verletzung der Plombe nicht geöffnet werden. Er darf nur innerhalb der in der Anleitung und auf dem Typenschild aufgeführten Bedingungen betrieben werden.

- Nenndurchfluss: qp 1,5-2,5m³/h
- Messgenauigkeit erfüllt die Anforderungen nach EN 1434.
- Bei Durchfluss wird der Zähler gestartet.
- Der Zähler hat als einprogrammierten **Stichtag** den **31.12.** Der Stichtagswert wird im Zähler um Mitternacht zwischen dem 31.12. und dem 01.01. gebildet. Dieser Stichtag kann mit HCW Logview geändert werden. Nach der Neu-Installation des Zählers wird bis zum Erreichen des Stichtags unabhängig vom kodierten Gerätestichtag das Datum „2000.00.00“ angezeigt! Erst nachdem der 1. Stichtagswert gebildet wurde, wird das Stichtagsdatum in der Displayanzeige „korrekt“ angezeigt.

Spannungsversorgung

Batterie

Der Zähler ist mit zwei Langzeitbatterien ausgestattet, die für die Lebensdauer des Zählers ausgelegt sind.

Diese Lithiumbatterien enthalten 0,96 g Lithium/Stk. und unterliegen damit keinen Transporteinschränkungen. Die Batterien dürfen nicht ausgetauscht werden, da dabei die Plombierung verletzt wird.

Montage

Allgemeine Montagehinweise

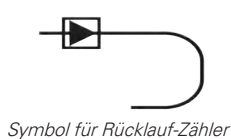
- Für den Zähler bzw. das Zählerersatzstück einen trockenen, gut zugänglichen Platz (Ablesung und Austausch!) wählen. Die Umgebungstemperatur darf nicht höher als 55 °C sein.

! Achten Sie bei der Wahl der Einbaustelle auf die Länge der fest angeschlossenen Fühlerkabel.

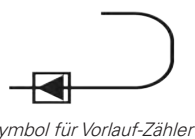
- Keine Schweiß-, Löt- oder Bohrarbeiten in der Nähe des Zählers ausführen.
- Der Zähler sollte in der Originalverpackung bleiben bis alle Anschluss-, Isolier- und Spülarbeiten beendet sind.
- Der Zähler ist gegen Beschädigung durch Stöße oder Vibrationen zu schützen, die am Einbauort entstehen können. Bei Inbetriebnahme müssen die Absperrorgane langsam geöffnet werden.
- Bei der Zählermontage das Volumenmessteil spannungsfrei einbauen. Darüber hinaus müssen die Rohrleitungen vor und hinter dem Volumenmessteil ausreichend befestigt bzw. unterstützt sein.

Hinweise zur Montage des Volumenmessteils/Rechenwerks

- Die korrekte **Platzierung des Volumenmessteils** ist zwingend zu beachten. Durch ein **Symbol** auf dem **Display** wird angezeigt, ob der Zähler im Vorlauf/Inlet oder Rücklauf/Outlet montiert werden muss.



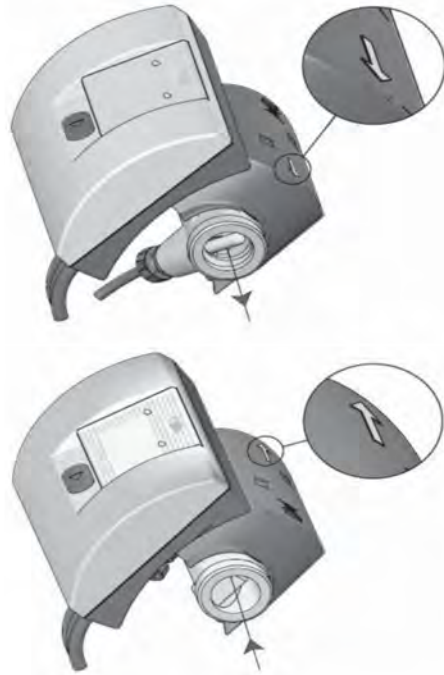
Symbol für Rücklauf-Zähler



Symbol für Vorlauf-Zähler

Die Positionierung der Installation kann im Transportmodus (Zustand bei Auslieferung) am Display verändert werden. Im „SETUP loop“ kann an Position 3-007 Inlet/Outlet verändert werden (bis Stand Energie 10 kWh).

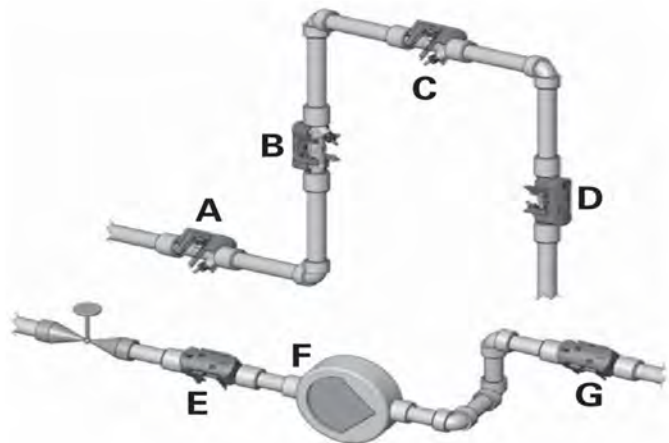
- Die **Durchflussrichtung** ist durch den **Pfeil auf der Seite** angegeben.



! Der Pfeil auf der Seite des Volumenmessteils muss mit der Strömungsrichtung übereinstimmen.

- Der Zähler erfordert normalerweise **weder** eine gerade **Einlauf- noch Auslaufstrecke**.

In der folgenden Skizze sind geeignete und nicht geeignete Einbaustellen zusammenfassend dargestellt:



- Geeignete** Platzierung des Durchflusssensors
- B Geeignete** Platzierung des Durchflusssensors
- C Nicht geeignete** Platzierung wegen Gefahr von Luftansammlungen. Luftblasen und -ansammlungen im Volumenmessteil führen zur Fehlfunktion. Sollte der Einbau jedoch nur an einem solchen **Hochpunkt** möglich sein, muss eine Entlüftungsmöglichkeit vorhanden sein. - Der Einbau an einem **Tiefpunkt** ist ebenso zu vermeiden, da sich dort Schmutz ansammelt, der den Zähler beschädigen kann.

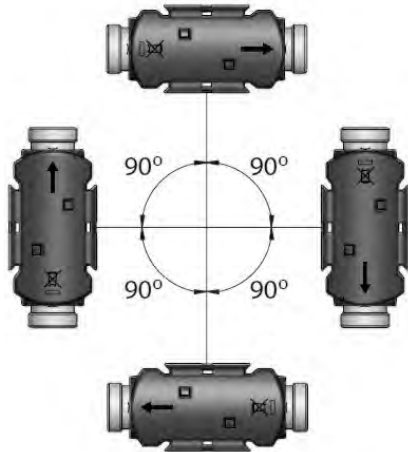
D Möglich in geschlossenen Systemen
Nicht möglich in offenen Systemen wegen möglichen Luftaufbaus im System

E **Nicht möglich:** ein Durchflusssensor soll nicht unmittelbar nach einem Ventil platziert werden, abgesehen von Absperrhähnen (Kugelventiltyp), die völlig offen sein müssen, wenn sie nicht zum Absperrern verwendet werden

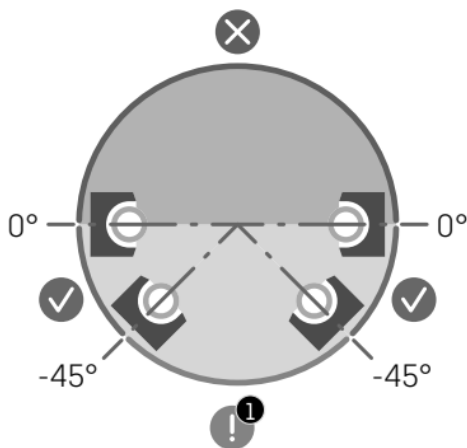
F **Vorsicht:** ein Durchflusszähler darf nie zu nahe an der Saugseite von einer Pumpe platziert werden.

G **Nicht möglich:** ein Durchflusssensor soll nicht nach einem Umlenkbogen in zwei Ebenen platziert werden.

- Achten Sie auf ausreichenden Abstand (mind. 50 cm) zwischen dem Rechenwerk und möglichen Quellen für elektromagnetische Störungen (Schalter, Elektromotoren, Frequenzumrichter, Leuchtstofflampen, usw.).
- Werden mehrere Zähler in einer Einheit eingebaut, sollte darauf geachtet werden, dass bei allen Zählern die gleichen Einbaubedingungen herrschen. Wird der Zähler im gemeinsamen Rücklauf zweier Kreise eingebaut, muss der Einbauort ausreichend weit d.h. mind. 10 x DN vom T-Stück entfernt sein, damit sich die unterschiedlichen Wassertemperaturen gut mischen können.
- Der Zähler kann sowohl waagrecht und senkrecht als auch schräg eingebaut werden.



- Der Durchflusssensor kann mit einem Winkel von 0° montiert werden und darf 90° nach unten gedreht werden.



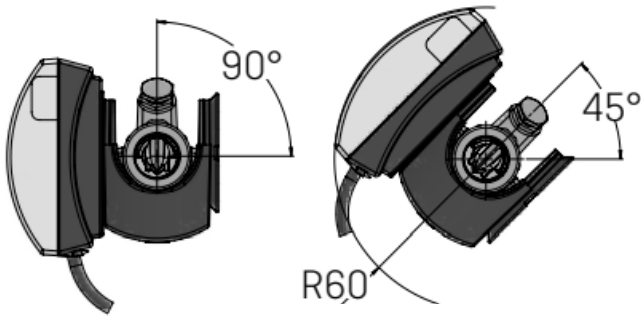
! Der Durchflusssensor darf nie mit dem Elektronikgehäuse montiert werden.

! Innerhalb einer Liegenschaft möglichst einheitlich montieren! Die Anzeige muss jederzeit zugänglich und ohne Hilfsmittel ablesbar sein.

- Wir empfehlen, vor dem Volumenmessteil einen Schmutzfänger einzubauen.
- Vor dem Zähler (bzw. Schmutzfänger) **und** hinter dem Zähler müssen Absperrorgane eingebaut sein.
- Vor der Zählermontage die Leitung gründlich spülen - dabei noch das Passstück verwenden.
- Beim Zählerwechsel unbedingt die Dichtflächen der Anschlussverschraubung säubern. - Dabei auch immer die neuen Dichtungen verwenden.
- Absperrrichtungen öffnen und Dichtheit prüfen.
- Die Fühlerenden müssen in jedem Fall bis mindestens in die Mitte des Rohrquerschnitts reichen.
- Nach der Montage eine Dicht- und Funktionsprüfung durchführen.
- Bei Durchfluss startet der Zähler mit der Messung.
- Dokumentieren Sie die abschliessende Inbetriebnahme.

Kompaktmontage

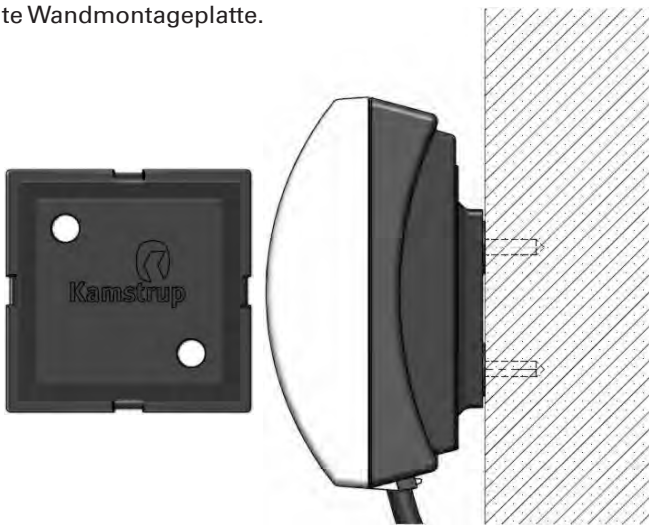
Das Rechenwerk wird direkt auf dem Durchflusssensor montiert. Das Rechenwerk ist vom Werk aus plombiert, eine weitere Plombierung ist nicht nötig - es sei denn, die Plomben hinten am Rechenwerk sind gebrochen worden.



Rechenwerk an der Wand befestigen

Standardmässig ist das Rechenwerk direkt auf dem Volumenmessteil montiert.

Bei einer Mediumtemperatur über 90 °C und niedriger als 15 °C empfehlen wir die Wandmontage des Rechenwerks. Darüber hinaus müssen Sie das Rechenwerk separat an einer ebenen Wand befestigen, wenn wegen beengter Einbauverhältnisse die Ablesbarkeit eingeschränkt ist. - Für die Wandmontage gibt es eine separate Wandmontageplatte.



- 1 Für das Rechenwerk einen trockenen, gut zugänglichen Platz wählen.
- 2 Vorhandene Kabellängen der Temperaturfühler bei der Auswahl der Montagestelle beachten.
- 3 Verwenden Sie die Wandmontageplatte zur Markierung der beiden 6mm Bohrlöcher.

! In kondensierender Umgebung muss das Rechenwerk oberhalb des Volumenmessteils montiert werden.

Hinweise zur Montage der Temperaturfühler

- Der Ultraschall-Zähler Multical 303 wird mit einem Ø 5,2 mm Pt500-Fühlersatz (gepaarten Fühlern) mit 1,5 m Silikonkabel geliefert
- Ein Temperaturfühler ist bei der Lieferung immer im Durchflusssensor montiert. Der andere Fühler (gekennzeichnet mit einem grünen Kunststoffring) sollte als direkt eintauchender Fühler montiert werden. Wenn einer der Fühler nicht im Durchflusssensor montiert werden soll, muss dieser Fühler stattdessen so nah am Auslauf des Durchflusssensors wie möglich montiert werden, dass der **Abstand** zwischen dem Durchflusssensor und dem Temperaturfühler **höchstens 12cm** beträgt.
- Freie Temperaturfühler müssen in Spezial-Kugelventile montiert werden.

In jedem Fall sollten die Temperaturfühler immer symmetrisch, also gleichartig, eingebaut werden.

! Temperaturfühler dürfen nur so verbaut werden, wie sie geliefert worden sind. - Die Kabel dürfen weder gekürzt noch verlängert werden.

- Die Temperaturfühler vorsichtig behandeln!
- Die Temperaturfühler-Kabel nicht in der Nähe von Kabelschächten oder -kanälen verlegen. - Mindestabstand von 250mm zu anderen Installationen einhalten.
- Bei dem Temperaturfühler, der werkseitig im Durchflusssensor montiert ist, ist das Fühlerkabel nicht gekennzeichnet.

Der andere Fühler (T1) ist mit einer weissen Markierung gekennzeichnet. Er muss bei der Rücklaufvariante des Zählers im Vorlauf montiert werden. Bei der Vorlaufvariante des Zählers ist es umgekehrt.

Montage der Temperaturfühler direkt eintauchend

1 Verschlusschraube aus dem Spezial-Kugelhahn herausrauben.

2 Einen O-Ring aus dem beiliegenden Set auf den Montagestift aufsetzen. Der zweite O-Ring dient als Ersatz.

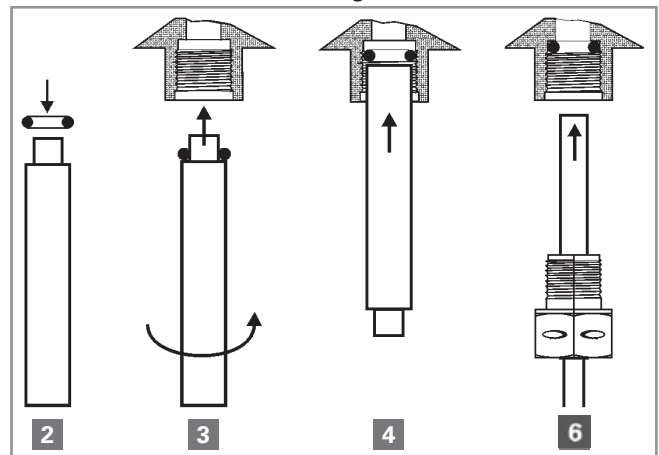
Sie dürfen immer nur einen O-Ring verwenden. - Beim **Fühlertausch** müssen Sie den alten O-Ring entfernen und einen neuen einsetzen.

3 Den O-Ring mit dem Montagestift in die Bohrung der Verschlusschraube hineindrehen.

4 Den O-Ring mit dem anderen Ende des Montagestiftes endgültig positionieren.

Montagestift vom Temperaturfühler abziehen.

5 Temperaturfühler mit Kunststoffschraube in die Bohrung der Verschlusschraube einsetzen und **handfest** anziehen. - Keine Werkzeuge dabei verwenden.



Abschliessende Arbeiten

1 Anschlussverschraubung und beide Temperaturfühler plombieren.

! Auch der werkseitig eingebaute Temperaturfühler muss verplombt werden.

Anzeigen/Bedienung

Drücken Sie die **Fronttaste**, um das Display zu aktivieren. Durch erneuten Druck auf die Taste wechseln Sie zur nächsten Anzeige.

Vier Minuten nach der letzten Betätigung der Fronttaste kehrt der Zähler automatisch zur Anzeige der verbrauchten Energie zurück.

Auf der folgenden Seite sind die unterschiedlichen Anzeigen von Wärmezähler, Wärme-/Kältezähler und Kältezähler dargestellt.

Displayanzeigen

l/h
3.16
Aktueller Wasserdurchfluss

t t2
42.68
Aktuelle Temperatur-differenz (Abkühlung)

t t2
34.21
Aktuelle Rücklauftemperatur

kW
15.5
Aktuelle Wärmeleistung

INFO
0
Infocode
Kontaktieren Sie Ihr Versorgungsunternehmen, wenn der Wert nicht „0“ ist

N°
123
Kundennummer
Die ersten acht Ziffern der Kundennummer

t t1
76.89
Aktuelle Vorlauftemperatur

h
0008760
Anzahl Betriebsstunden

m³
00289.23
Verbrauchtes Volumen

N°
45678912
Kundennummer
Die letzten acht Ziffern der Kundennummer

E1
0014258
Akkumulierter Energieverbrauch

E3
0003.106
Akkumulierter Kälteenergieverbrauch

DDD=310
Siehe auch die interaktiven Bedienungsanleitungen auf products.kamstrup.com.

Infocodes

Der Zähler überwacht ständig eine Reihe wichtiger Funktionen. Bei gravierenden Fehlern im Messsystem oder während der Installation erscheint in der Anzeige eine blinkende „INFO“- „INFO“ blinkt, so lange der Fehler existiert, unabhängig von der gewählten Anzeige. Das „INFO“-Feld erlischt automatisch, wenn der Fehler behoben ist.

Es gibt folgende Infocodes:

Displayziffer								Beschreibung
1	2	3	4	5	6	7	8	
Info	t1	t2	0	V1	0	0	0	
1								Die Versorgungsspannung fehlt
2								Niedriger Batteriestand
	1							t1 über dem Messbereich oder ausgeschaltet
		1						t2 über dem Messbereich oder ausgeschaltet
	2							t1 unter dem Messbereich oder kurzgeschlossen
		2						t2 unter dem Messbereich oder kurzgeschlossen
	9	9						Ungültige Temperaturdifferenz (t1-t2)
				3				V1 Luft
				4				V1 Falsche Durchflussrichtung
				6				V1 > qs für mehr als eine Stunde

Beispiel:

⋮ 0 ⋮ 0 ⋮ 2 ⋮ 0 ⋮ 0 ⋮ 0 ⋮ 0 ⋮ 0 ⋮

Note: In the event of inconsistency or discrepancy between the English version and any other language version, the English version shall prevail.

No.: 5518475_B1

kamstrup

MULTICAL® 303

EU DECLARATION OF CONFORMITY

Kamstrup A/S
Industrivej 28, Stilling
DK-8660 Skanderborg
T: +45 89 93 10 00
F: +45 89 93 10 01
M: kamstrup@kamstrup.com

We, Kamstrup A/S declare under our sole responsibility that the product, **MULTICAL® 303**, Ultrasonic Heat, Cooling and Heat/Cooling meter, type number 303XXXXXX-XXXXX(Note 1 applies), serial number XXXXXXXX/XX/21, conforms to the European directives as marked below:

2014/30/EU, standards: EN 61000-6-1:2019, EN 61000-6-3:2007, EN 61326-1:2013

Applies to type numbers: 303-xxxxxx-xxx20

2014/35/EU, standards: EN 61010-1:2010, EN 62311:2020

2014/68/EU, fluid group 2, category 4§3 and category I + module A. Notified body, Quality system ISO 9001: DNV GL, Tuborg Parkvej 8, 2., 2900 Hellerup, Denmark.

Conformity assessment procedures according to directive 2014/68/EU, Annex III.

Products that fall under Article 4§3 shall not be CE-marked according to directive 2014/68/EU.

2014/53/EU, standards: EN 300 220-2 v.3.2.1:2018, EN 301 489-1 v2.2.3:2019, EN 301 489-3 v2.1.1:2019, EN 61010-1: 2010, EN 62311: 2020

Applies to type numbers: 303-xxxxxx-xx30

2011/65/EU, references: Kamstrup procedure 5509-016, linked with supplier statement in 5509-045.

2014/32/EU, standards: EN 1434-4:2015+A1:2018, Welmec 7.2

Applies for products marked with CE marking and supplementary metrology marking according to Article 21 in directive 2014/32/EU.

Module B certificate number: DK-0200-MI004-045.

Notified Body, Module D Certificate: FORCE Certification A/S, EU Notified Body number: 0200, Park Allé 345, 2605 Brøndby, Denmark. Module D certificate number: DK-0200-MID-D-001

Date: 2021-04-20, Skanderborg

Vice President Quality: _____


Viggo Andersen

Note 1. The type number of the meter

The type number consists of two parts a 9-digit static part and a 5-digit dynamic part. The static part of the type number is printed on the front of the meter, while the dynamic part of the type number can be viewed in the display.

To evoke the dynamic part of the type number, press the key and hold it down until the text 2 – TECH becomes visible in the display.

Release the key briefly and subsequently use it to shift forward until index number 2-011-00 is visible in the display and hold the key. Now use the key to shift forward until index number 2-011-09 is visible in the display, release the key and the dynamic part of the type number will be visible in the display with reference N° 21 in the upper right corner.