

Techem Vannmåler Siconia Ultra

Ultralydsmåler med integrert kommunikasjonsmodul for trådløs fjernavlesning

Techem Siconia kommer i flere utgaver for måling av varmt- og kaldtvann i sanitærkretser, og benyttes hovedsakelig i leiligheter, rekkehus eller eneboliger. Måleren er produsert kompakt og robust, som gjør den enkel å montere. Måleren leveres med integrert kommunikasjonsmodul som gir mindre feilkilder. Måleren leveres som standard i henhold til godkjenningene EED, MID og OMS. OMS sikrer høyeste grad av sikkerhet for data, som er viktig for GDPR.

Fordeler

- Måleprinsipp uten bevegelige deler og er derfor mindre følsom for urenheter i vannet og slitasje
- Leveres med integrert kommunikasjonsmodul for trådløs fjernavlesning
- Kan monteres vannrett, loddrett og skråstilt, inkludert i tak (se installasjonsveiledning)
- MID nøyaktighetsklasse R250
- Datasikkerhet etter AES128 kryptering
- Godkjent for drikkevann: Etter alt materiale i 4MS liste, WRAS, ACS, DM174, RISE



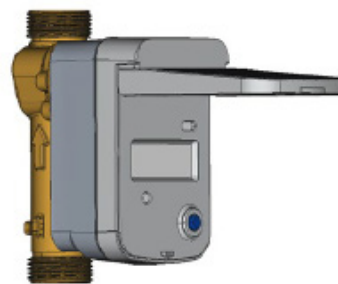
M-Bus
wireless

Intelligente alarmer

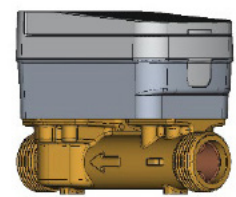
Alarmer fra ultralydvannmåleren gjør det mulig å oppdage lekkasjer og/eller andre uregelmessigheter som f.eks. tilbakeslag. Dette begrenser vanntap og eventuelle følgeskader.

Techem Beboer App

Med denne måleren har du også mulighet til å få tilgang til Techem Beboer App. I beboerappen kan du få oversikt over forbruket ditt og sette opp forbruksalarmer som varsler deg på mobil/pc.



Beskyttelseslokk: åpen (avtagbar)



lukket

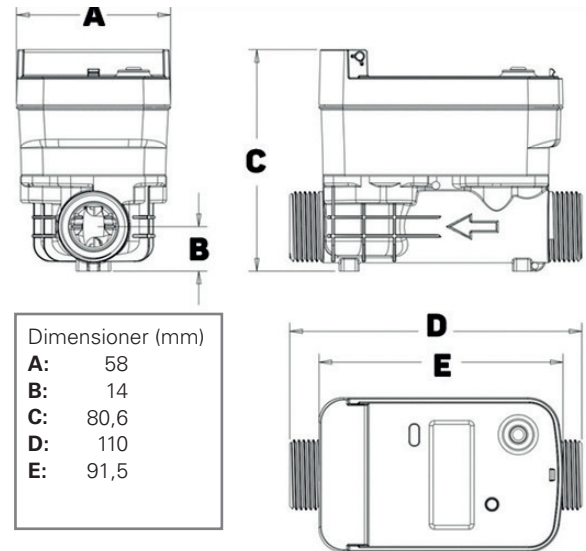
EED= EUs energieffektiviseringsdirektiv
MID= Europeiske måleinstrumentdirektivet
OMS= Open Metering System
GDPR= General Data Protection Regulation

techem

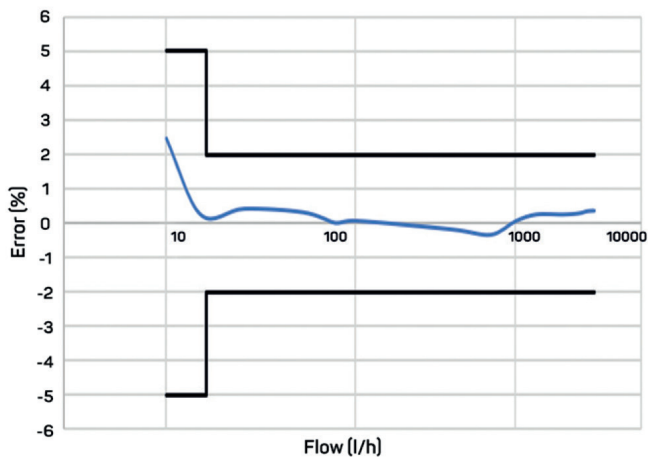
Techem Vannmåler Siconia Ultra

Tekniske data Vannmåler kaldt/varmt

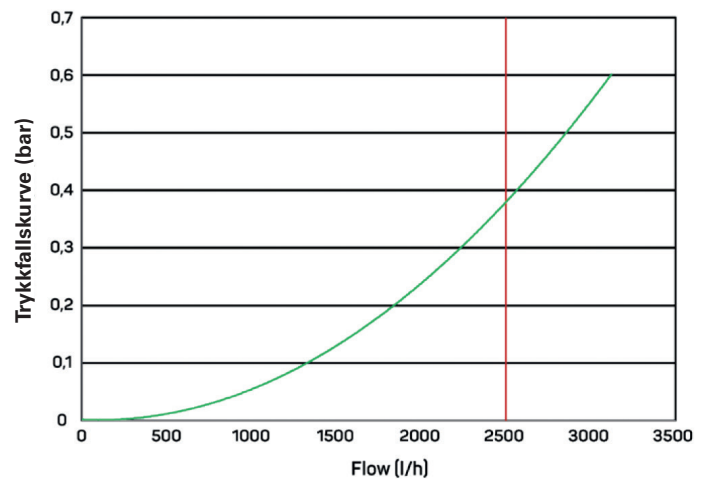
Nominell flow	(m ³ /h)	2,5
Minimum flow	l/h	2
Normal temperatur	(°C)	30/70 (kaldt/varmt)
Omgivelsestemperatur	(°C)	0 ... 65
Tilkobling		3/4"
Lengde		110
Målerklasse		MID nøyaktighet R250, klasse 2
Strømforsyning		Litium batteri 10 år + 2 år (reserve)
Dataoverførsel		Wireless M-bus
Datasikkerhet		Krypteret (AES128)
Frekvens (dataoverføring)	MHz	868
Beskyttelsesklasse		IP54
Artikkelnummer kaldtvannsmåler		DK150825
Artikkelnummer varmtvannsmåler		DK150725



Nøyaktighetskurve R250 (typisk)



Trykkfallskurve - R250 (typisk)



Bruksanvisning

Nedenfor ser du en beskrivelse av displayvisning:

Overordnet er det 3 ikoner for menyen som vises i displayet.

